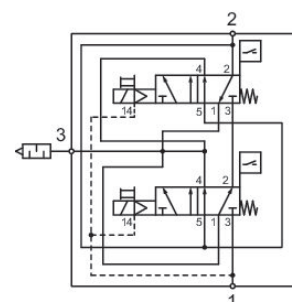


Valvola di sicurezza a 3/2 vie, Serie SV01

R412027209

Informazioni sul prodotto
Valvole di sicurezza AVENTICS Serie
SV01/03/05

- Le valvole bistabili AVENTICS Serie SV01/03/05 sono valvole 3/2 e 5/2 ridondanti per il monitoraggio esterno progettate per soddisfare le esigenze e i requisiti di alimentazione e scarico dell'aria sicuri in applicazioni con valvole 3/2 e valvole 5/2 a ritorno cilindro sicuro per macchine con comandi pneumatici secondo i requisiti dello standard ISO 13849-1-2 per le funzioni di sicurezza.
- in base a ISO 13849-1, Cat.4, PL e



Dati tecnici

| | |
|-------------------------------|--|
| Settore | Industria |
| Azionamento | elettrico |
| Principio di commutazione | 3/2 |
| attacco aria compressa uscita | 1/8 NPT |
| Tensione di esercizio DC | 24 V |
| Tolleranza di tensione DC | -10% / +10% |
| Elemento di comando | monostabile |
| Principio di tenuta | con chiusura non a tenuta |
| Pilotaggio | interno |
| Norme | ISO 13849-1, Categorie 4, Performance level: e (raggiungibile) |
| Tipo di valvola | Valvola a doppia saracinesca |

| | |
|--|-------------------------------|
| Reset | Con ritorno a molla |
| Attacco aria compressa ingresso | 1/8 NPT |
| Assorbimento di potenza DC | 1.5 W |
| Pressione di esercizio min., interno | 3 bar |
| Pressione di esercizio max., interno | 10 bar |
| Pressione di esercizio min., esterno | 0 bar |
| Pressione di esercizio max., esterno | 10 bar |
| pressione di pilotaggio min. | 3 bar |
| Pressione di pilotaggio max. | 10 bar |
| Temperatura ambiente min. | 4 °C |
| Temperatura ambiente max. | 50 °C |
| Temperatura del fluido min. | 4 °C |
| Temperatura del fluido max. | 50 °C |
| Fluido | Aria compressa |
| Dimensione max. particella | 5 µm |
| Contenuto di olio dell'aria compressa min. | 0 mg/m ³ |
| Contenuto di olio dell'aria compressa max. | 5 mg/m ³ |
| Connessione elettrica a norma | EN 175301-803, forma C |
| Portata nominale Qn 1 a 2 | 710 l/min |
| Portata nominale Qn 2 a 3 | 1400 l/min |
| Tipo di protezione con raccordo | IP65 |
| Rapporto d'inserzione | 100 % |
| Tempo d'inserzione tipico | 23 ms |
| Tempo di disinserzione tipico | 45 ms |
| Tipo | PNP |
| Attacco elettrico sensore | Connettore |
| Sensore grandezza raccordo | M8 |
| Sensore numero poli | A 3 poli |
| Peso | 1.25 kg |
| Materiale corpo | alluminio pressofuso |
| Materiale guarnizioni | Gomma acrilonitrile-butadiene |
| Codice | R412027209 |

Informazioni tecniche

Silenziatore (non compreso nella fornitura)

Non è consentito non raggiungere la pressione di pilotaggio min., poiché altrimenti è possibile che si verifichino commutazioni errate ed eventualmente guasti alle valvole!

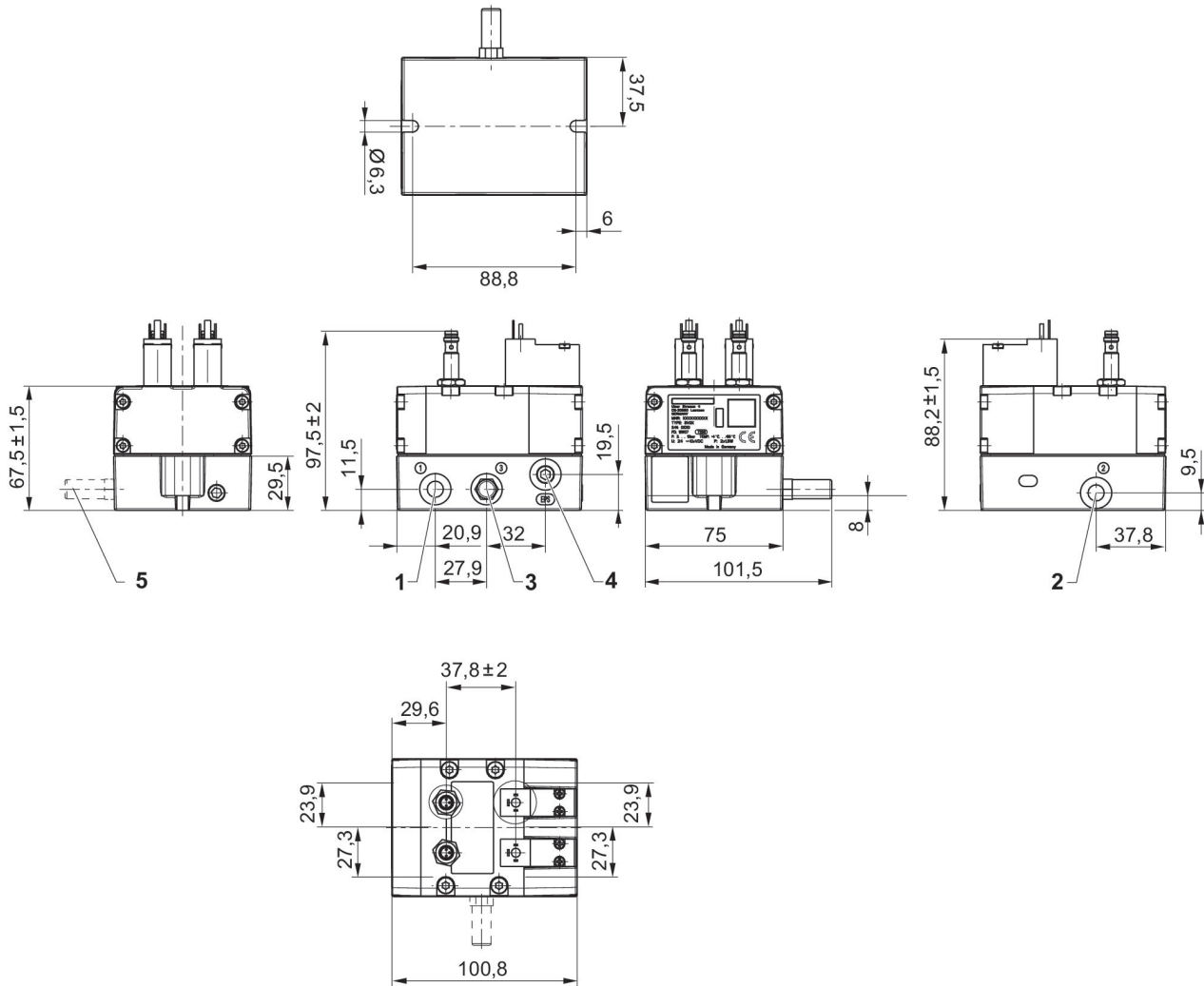
Il punto di rugiada in pressione deve essere inferiore alla temperatura ambiente e a quella del fluido di almeno 15 °C e non superare il valore di 3 °C .

Il contenuto di olio dell'aria compressa deve rimanere costante per tutta la durata.

Utilizzare esclusivamente oli omologati da AVENTICS. Per maggiori informazioni consultare il documento "Informazioni tecniche" (disponibile nel <https://www.emerson.com/en-us/support>).

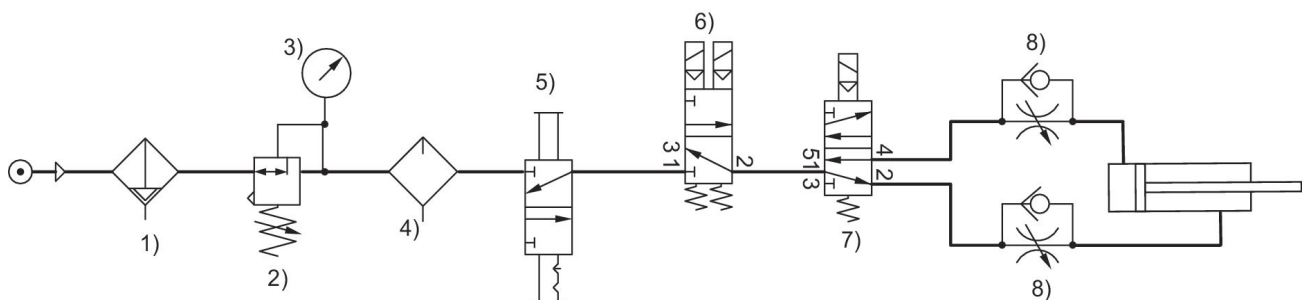
La valvola di sicurezza della serie SV consegnata è configurata per la pressione di pilotaggio interna. Facilmente trasformabile per pressione di pilotaggio esterna. Rispettare le istruzioni per l'uso. La pressione di pilotaggio deve essere >3 bar.

Dimensioni



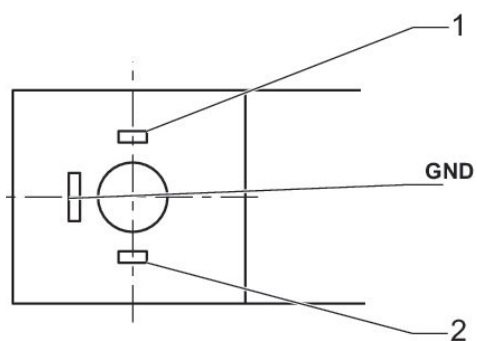
- 1) Collegamento 1 (Ingresso)
- 2) attacco 2 (Pressione d'esercizio)
- 3) Attacco 3 (scarico)
- 4) Pilotaggio esterno G1/8
- 5) Silenziatore (non compreso nella fornitura)

Aerazione e scarico sicuri tramite valvola a 3/2 vie



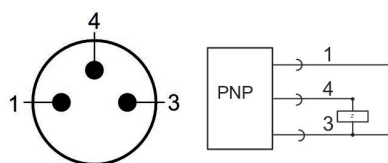
- 1) Filtro 2) Riduttore di pressione 3) Manometro 4) Lubrificatore 5) Valvola di bloccaggio 6) Valvola di protezione, serie SV 7) 5/2 Valvola pilota 8) Valvola di strozzamento antiritorno

Connettore valvola forma C



- 1) + 24 / 0 VDC
- 2) 0 / + 24 VDC

Occupazione pin, connettore M8 A 3 poli



- 1) + 20 ... + 28 VDC
- 3) 0 VDC
- 4) OUT