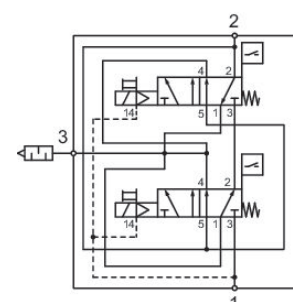


# 3/2-Wege-Sicherheitsventil, Serie SV01

## R412027209

Allgemeine Serieninformationen  
AVENTICS Sicherheitsventile Serie SV01/03/05

- Die AVENTICS Doppelventile der Serie SV01/03/05 sind redundante 3/2- und 5/2-Ventile für die externe Überwachung, die den Bedürfnissen und Anforderungen an sichere 3/2-Ventile für die Luftzufuhr und -abfuhr und an sichere 5/2-Ventile für die Zylinderrückführung für Maschinen mit pneumatischen Steuerungen gemäß den Anforderungen der ISO 13849-1-2 für Sicherheitsfunktionen entsprechen.
- nach ISO 13849-1, Cat.4, PL e



### Technische Daten

Branche	Industrie
Betätigung	elektrisch
Schaltprinzip	3/2
Druckluftanschluss Ausgang	1/8 NPT
Betriebsspannung DC	24 V
Spannungstoleranz DC	-10% / +10%
Betätigungsfunktion	einseitig betätigt
Dichtprinzip	weich dichtend
Vorsteuerung	intern
Normen	ISO 13849-1, Kategorie 4, Performance level: e (erreichbar)
Bauart Ventil	Doppelschieberventil

Rückstellung	Mit Federrückstellung
Druckluftanschluss Eingang	1/8 NPT
Leistungsaufnahme DC	1.5 W
Betriebsdruck min. intern	3 bar
Betriebsdruck max. intern	10 bar
Betriebsdruck min. extern	0 bar
Betriebsdruck max. extern	10 bar
Steuerdruck min.	3 bar
Steuerdruck max.	10 bar
Umgebungstemperatur min.	4 °C
Umgebungstemperatur max.	50 °C
Mediumtemperatur min.	4 °C
Mediumtemperatur max.	50 °C
Medium	Druckluft
Max. Partikelgröße	5 µm
Ölgehalt der Druckluft min.	0 mg/m <sup>3</sup>
Ölgehalt der Druckluft max.	5 mg/m <sup>3</sup>
Norm elektr. Anschluss	EN 175301-803, Form C
Nenndurchfluss Qn 1 zu 2	710 l/min
Nenndurchfluss Qn 2 zu 3	1400 l/min
Schutzart mit Anschluss	IP65
Einschaltdauer	100 %
typ. Einschaltzeit	23 ms
typ. Ausschaltzeit	45 ms
Bauart Sensor	PNP
Elektrischer Anschluss Sensor	Stecker
Sensor Anschlussgröße	M8
Sensor Anzahl Pole	3-polig
Gewicht	1.25 kg
Werkstoff Gehäuse	Aluminium-Druckguss
Werkstoff Dichtungen	Acrylnitril-Butadien-Kautschuk
Materialnummer	R412027209

## Technische Informationen

Schalldämpfer (nicht im Lieferumfang enthalten)

Der min. Steuerdruck darf nicht unterschritten werden, da es sonst zu Fehlschaltungen und ggf. Ventilausfall kommen kann!

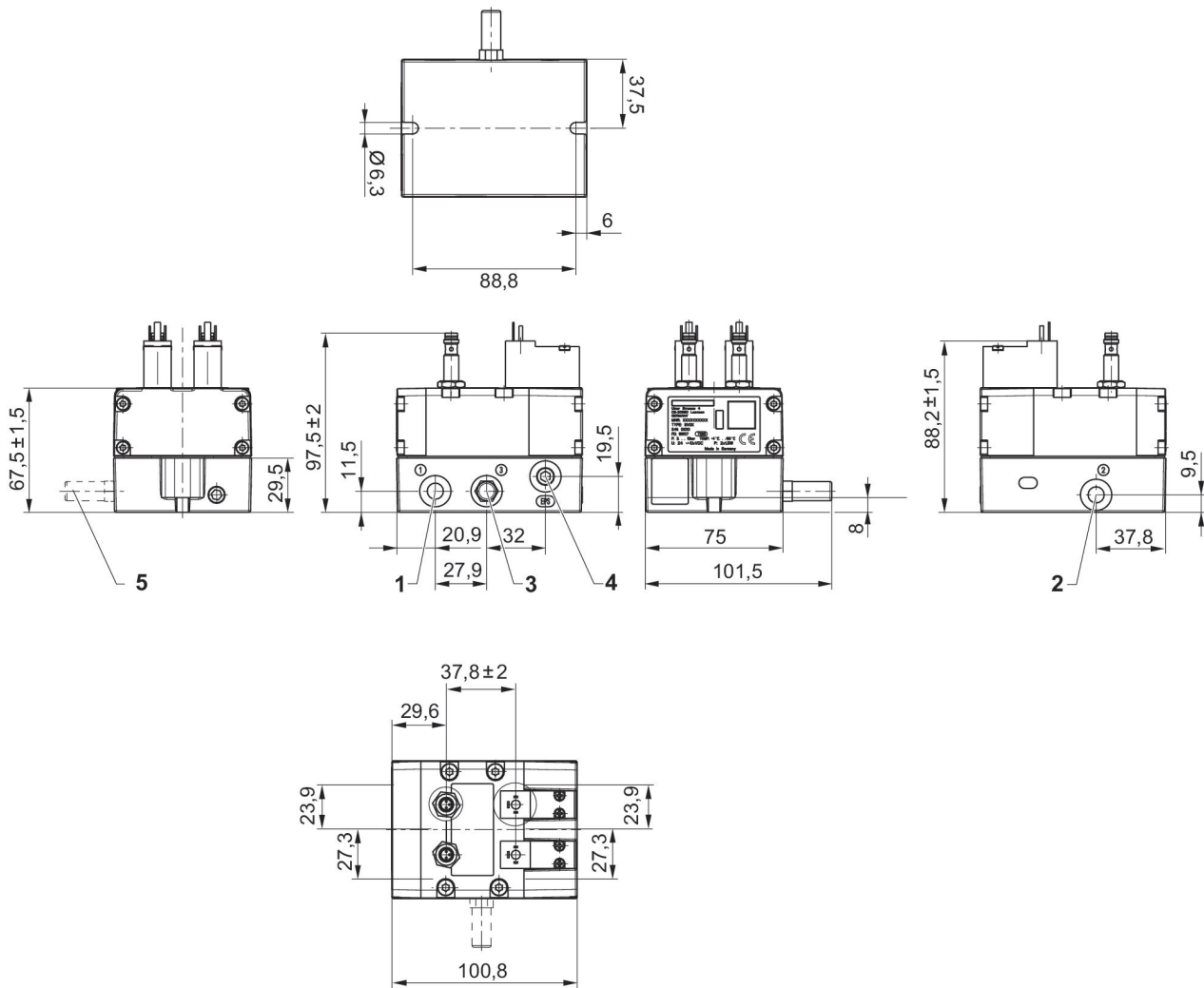
Der Drucktaupunkt muss mindestens 15 °C unter der Umgebungs- und Mediumstemperatur liegen und darf max. 3 °C betragen.

Der Ölgehalt der Druckluft muss über die gesamte Lebensdauer konstant bleiben.

Verwenden Sie ausschließlich von AVENTICS zugelassene Öle. Weitere Informationen finden Sie im Dokument „Technische Informationen“ (erhältlich im <https://www.emerson.com/de-de/support>).

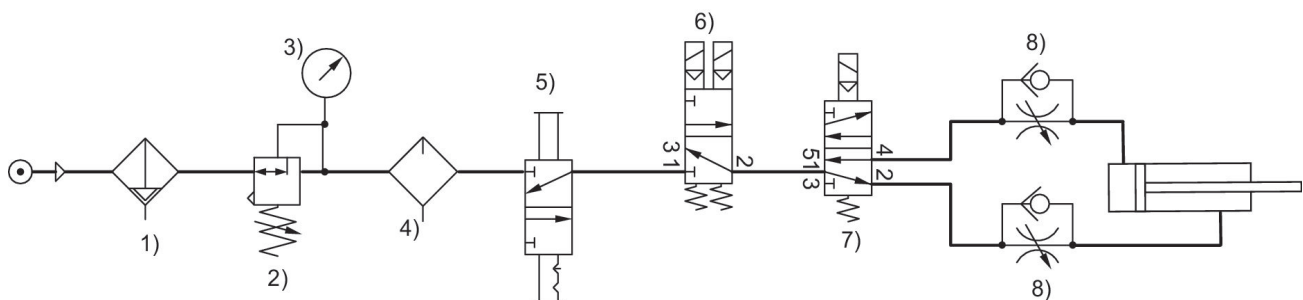
Das Wege-Sicherheitsventil der Serie SV wird für internen Steuerdruck konfiguriert ausgeliefert. Es ist problemlos auf externen Steuerdruck umrüstbar. Bitte beachten Sie die Betriebsanleitung. Der Steuerdruck muss > 3 bar sein.

## Abmessungen



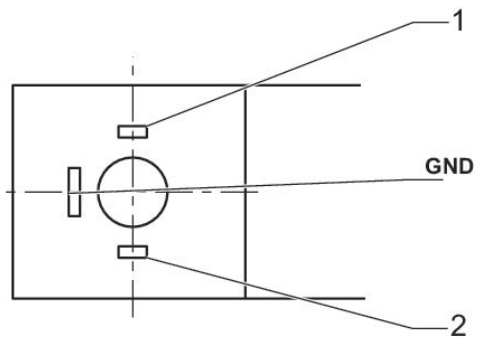
- 1) Anschluss 1 (Eingang)
- 2) Anschluss 2 (Arbeitsdruck)
- 3) Anschluss 3 (Entlüftung)
- 4) externe Vorsteuerung G1/8
- 5) Schalldämpfer (nicht im Lieferumfang enthalten)

## Sichere Be- und Entlüftung über 3/2-Wegeventil



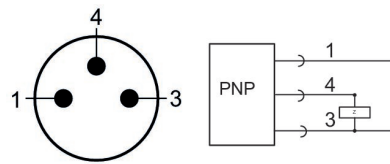
- 1) Filter 2) Druckregler 3) Manometer 4) Öler 5) Verriegelungsventil 6) Sicherheitsentlüftungsventil, Serie SV 7) 5/2 Vorsteuerventil 8) Drosselrückschlagventil

### Ventilsteckverbinder Form C



- 1) + 24 / 0 VDC
- 2) 0 / + 24 VDC

### Pin-Belegung Sensor, Stecker M8 3-polig



- 1) + 20 ... + 28 VDC
- 3) 0 VDC
- 4) OUT