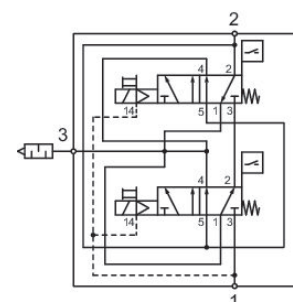


Válvula de segurança 3/2 vias, Série SV01

R412027208

Informações sobre produtos
AVENTICS Série SV01/03/05 Válvulas de segurança

- As válvulas duplas AVENTICS Série SV01/03/05 são válvulas de 3/2 e 5/2 redundantes para monitoramento externo, projetadas para atender às necessidades e aos requisitos de válvulas 3/2 de escape e fornecimento de ar seguro. Assim como aplicações de válvulas de 5/2 de retorno de cilindro seguro para usinagem com controles pneumáticos, de acordo com os requisitos da ISO 13849-1-2 para funções de segurança.
- conforme a norma ISO 13849-1, cat.4, PL e



Dados técnicos

Setor	Indústria
acionamento	elétrico
Princípio de comutação	3/2
conexão de ar comprimido saída	G 1/8
Tensão de acionamento DC	24 V
Tolerância de tensão CC	-10% / +10%
Elemento de acionamento	de acionamento unilateral
Princípio de estanquidade	com vedação mole
Comando piloto	interno
Normas	ISO 13849-1, Categoria 4, Performance level: e (atingível)
Tipo de construção válvula	Válvula de deslizamento dupla

Zeragem	Com reposicionamento por mola
Conexão de ar comprimido entrada	G 1/8
Consumo de corrente DC	1.5 W
Pressão de operação mín. interno	3 bar
Pressão de operação máx interno	10 bar
Pressão de operação mín. externo	0 bar
Pressão de operação máx externo	10 bar
Pressão de comando mín.	3 bar
Pressão de comando máx.	10 bar
Temperatura ambiente mín.	4 °C
Temperatura ambiente máx.	50 °C
Temperatura mín. do#fluido.	4 °C
Temperatura máx. do#fluido.	50 °C
Fluido	Ar comprimido
Tamanho máx. da partícula	5 µm
Teor de óleo do ar comprimido min.	0 mg/m ³
Teor de óleo do ar comprimido máx.	5 mg/m ³
Norma conexão elétrica	EN 175301-803, formato C
Fluxo nominal Qn 1 para 2	710 l/min
Fluxo nominal Qn 2 para 3	1400 l/min
Tipo de proteção com conexão	IP65
Duração de ligação	100 %
Tempo tip. de ligação	23 ms
Tempo tip. de desligamento	45 ms
Modelo	PNP
Conexão elétrica sensor	Conector
Sensor tamanho da conexão	M8
Sensor número de polos	De 3 pinos
Peso	1.25 kg
Material de caixa	alumínio fundido sob pressão
Material de vedações	Borracha de acrilonitrila butadieno
N° de material	R412027208

Informações técnicas

silenciador (não faz parte do lote de fornecimento)

A pressão de comando mínima deve ser alcançada, caso contrário podem ser verificadas comutações incorretas e, eventualmente, falha nas válvulas!

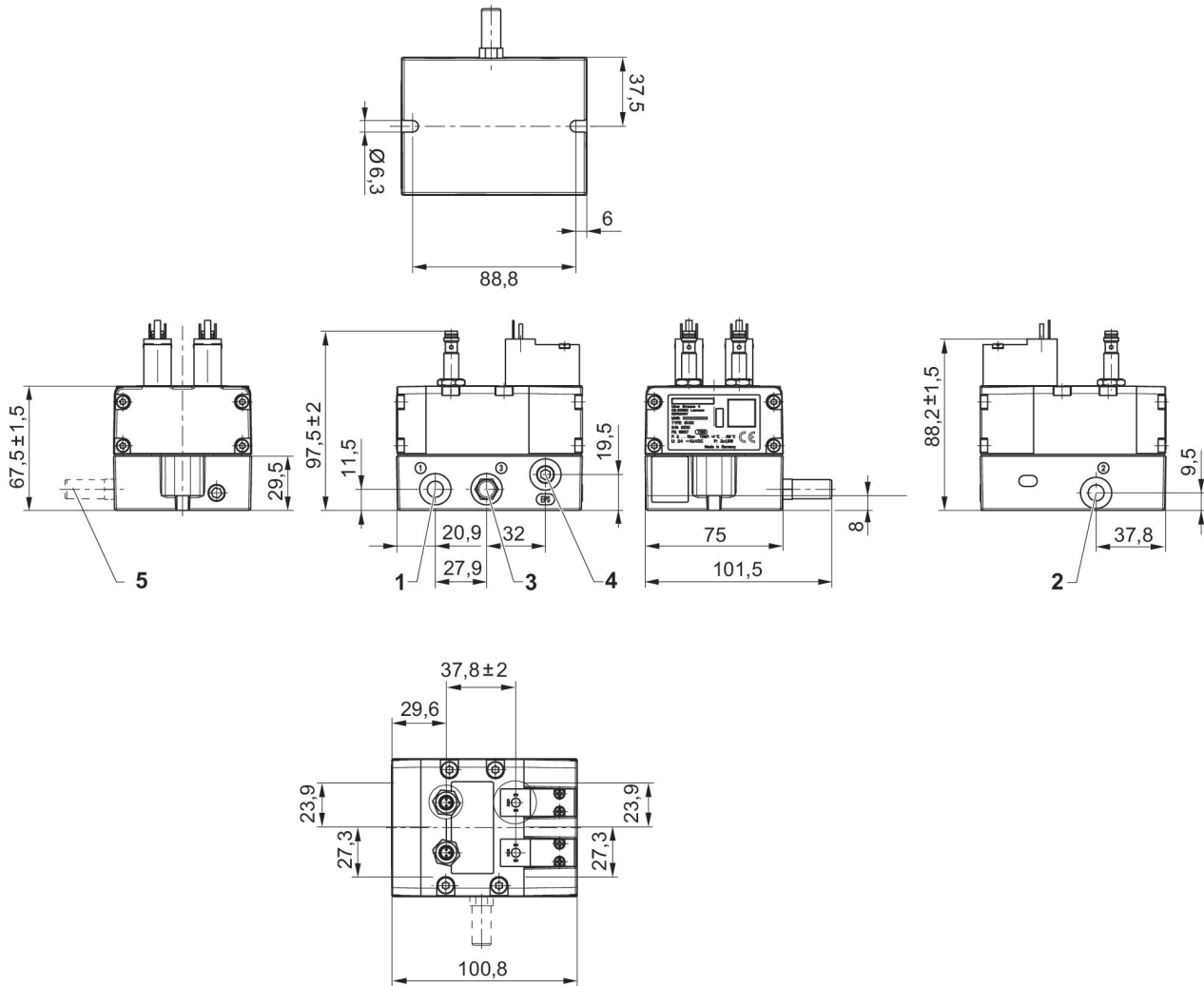
O ponto de condensação de pressão deve ser pelo menos 15 °C abaixo da temperatura ambiente e do fluido e um máximo de 3 °C .

O teor de óleo do ar comprimido deve permanecer constante durante toda a vida útil.

Por favor, use exclusivamente óleos autorizados pela AVENTICS. Para mais informações consulte o documento "Informações técnicas" (disponíveis no <https://www.emerson.com/en-us/support>).

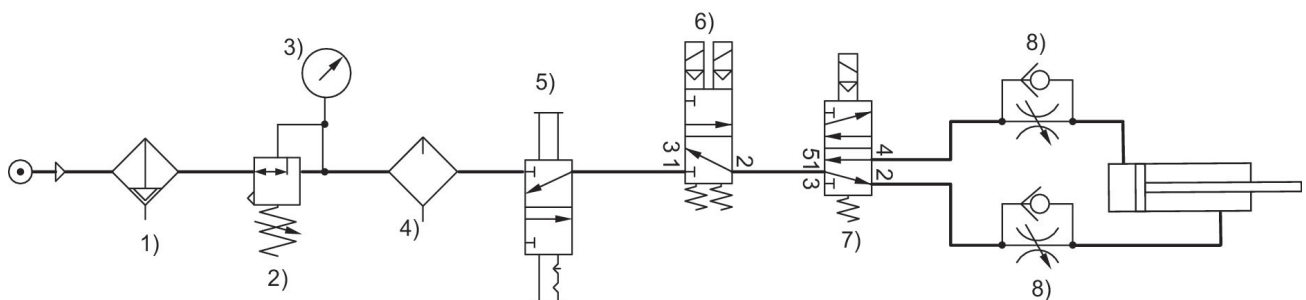
A válvula de segurança direcional da série SV é fornecida configurada para pressão de comando interna. Pode ser facilmente convertida em pressão de comando externa. Por favor cumpra o manual de instruções. A pressão de comando deve ser > 3 bar.

Dimensões



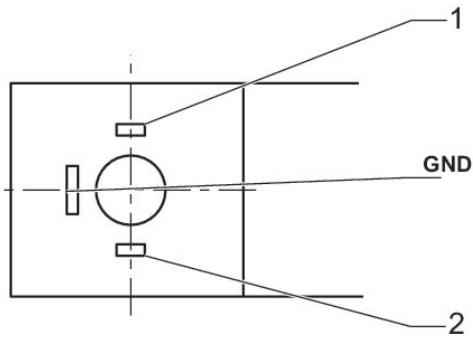
- 1) Conexão 1 (Entrada)
- 2) conexão 2 (Pressão de trabalho)
- 3) conexão 3 (saída de ar)
- 4) Comando piloto externo G1/8
- 5) silenciador (não faz parte do lote de fornecimento)

Ventilação e purga segura através de válvula direcional 3/2



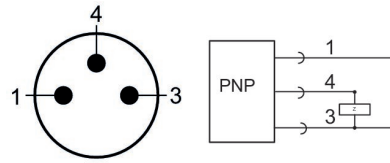
- 1) Filtro 2) Regulador de pressão 3) Manômetro 4) Lubrificador 5) Válvula de trava 6) Válvula de ventilação de segurança, série SV 7) Válvula piloto 8) Válvula de estrangulamento de retenção

Conector de encaixe de válvula formato C



- 1) + 24 / 0 VDC
- 2) 0 / + 24 VDC

Ocupação de pinos, conector M8 De 3 pinos



- 1) + 20 ... + 28 VDC
- 3) 0 VDC
- 4) OUT