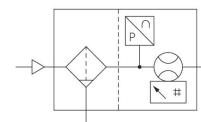


AVENTICS série AF2 Sensores

AVENTICS série AF2 são sensores de vazão que monitoram o consumo do ar em sistemas pneumáticos, permitindo rápida intervenção em caso de vazamentos. A série AF2 ajuda a otimizar o consumo de energia, evitar tempo de inatividade das máquinas e reduzir os custos.



Dados técnicos

Setor

Indústria

Nota

Servidor web integrado, conexão 48 VDC através de corrente através de Ethernet
Sem fixação

tamanho

AS2

Princípio de comutação

Princípio de medição de fluxo: calorimétrico

Relatório

Ethernet

TCP/IP

OPC UA

MQTT

Fluxo nominal

1060 l/min

Fluxo nominal Qn mín., padrão

5 l/min

Fluxo nominal Qn, estándar máx.

1060 l/min

Fluxo nominal Qn, mín., estendido

1060 l/min

Fluxo nominal Qn, máx., estendido

1590 l/min

Conexão de ar comprimido

G 3/8

Certificados

Declaração de conformidade CE

RoHS

UL (Underwriters Laboratories)

Pressão de operação mín.

0 bar

Pressão de operação máx

16 bar

Temperatura ambiente mín.	-20 °C
Temperatura ambiente máx.	60 °C
Temperatura mín. do#fluido.	-20 °C
Temperatura máx. do#fluido.	60 °C
Fluido	Ar comprimido Árgon Nitrogênio Dióxido de carbono
Largura dos poros do filtro	5 µm
Display	OLED
Área de visualização	l/s l/min m ³ /min m ³ /h ft ³ /s m ³ /min
Área de visualização	bar psi
Área de visualização temperatura	°C °F
Conexão elétrica 2, tipo	Conector
Conexão elétrica 2, Tamanho da rosca	M12x1
Conexão elétrica 2, número de polos	De 8 pinos
Sinal de saída	OPC UA, MQTT, Servidor web integrado
Consumo de corrente máx.	5 W
Tensão de operação	24 V CC
Tensão de operação CC, mín.	36 V DC
Tensão de operação CC, máx.	57 V DC
Tempo de reação	< 10 ms
Resistência ao choque max.	30 g, 11 ms
Resistência a vibrações	1 g (10 - 2000 Hz) IEC 60068 - 2-6
Reprodutibilidade	± 1,5 % do valor de medição
Tipo de proteção	IP65 IP67 conforme IEC 60529
Peso	0.85 kg

Material

Material de caixa	Poliamida Policarbonato
Material de vedações	Borracha fluorada
Nº de material	R412027179

Informações técnicas

O ponto de condensação de pressão deve ser pelo menos 15 °C abaixo da temperatura ambiente e do fluido e um máximo de 3 °C .

O tipo de proteção somente é atingido se o conector estiver montado corretamente. Para obter informações mais precisas, consulte o manual de operação.

O aparelho é destinado à montagem em unidades de preparação de ar das séries AS ou para a montagem como aparelho unitário com auxílio de um kit de bloqueio W05.

O óleo ou água em estado líquido devem ser filtrados previamente. Em caso de separação insuficiente pode ocorrer um comportamento de desvio.

Precisão

- padrão Área de medição: ± 3 % do valor de medição, + 0,3 % do valor final

- Área de medição estendida: ± 8 % do valor de medição, + 1 % do valor final

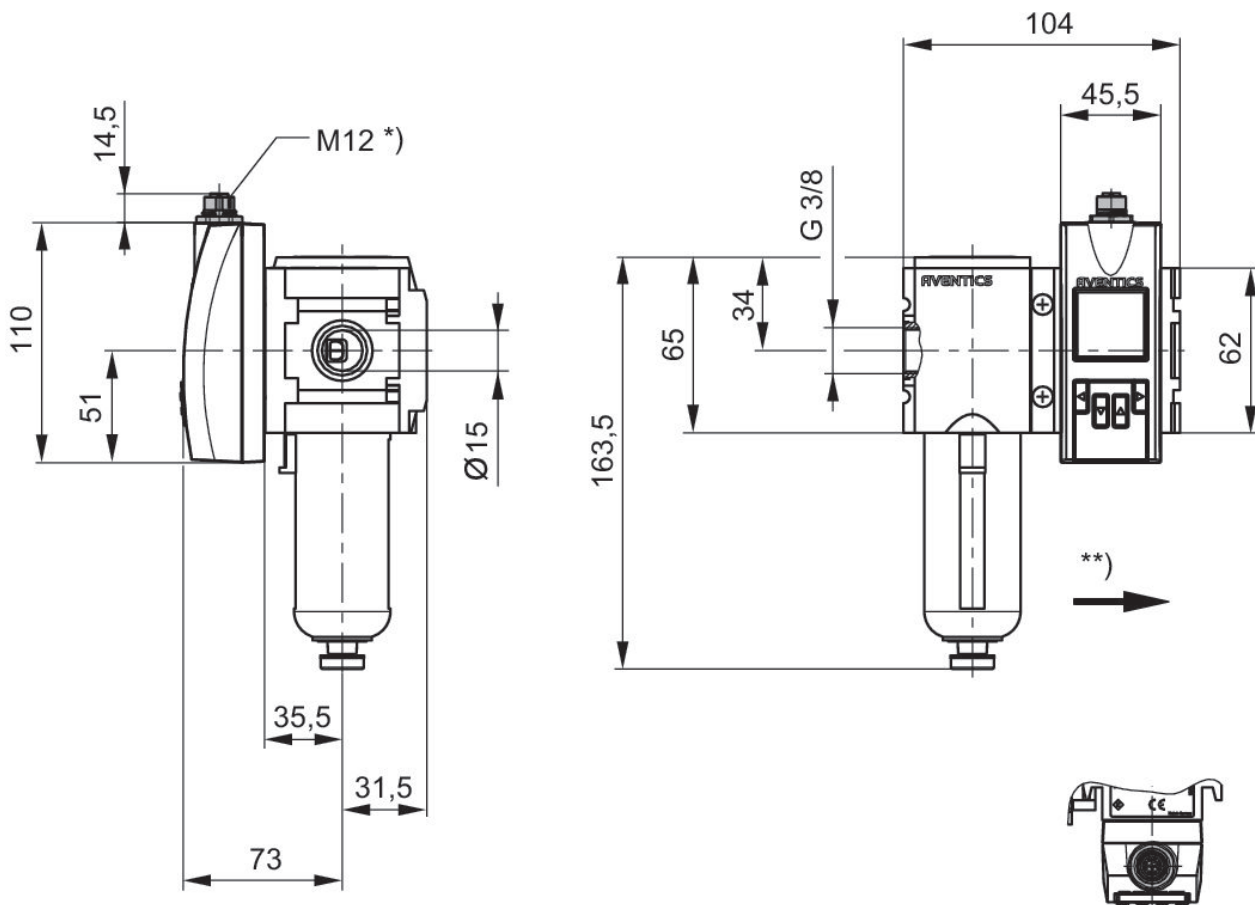
Tensão de operação segundo o PoE (de acordo com o IEEE 802.3af)

O ponto de condensação de pressão deve ser pelo menos 15 °C abaixo da temperatura ambiente e do fluido e um máximo de 3 °C .

O teor de óleo do ar comprimido deve permanecer constante durante toda a vida útil.

Por favor, use exclusivamente óleos autorizados pela AVENTICS. Para mais informações consulte o documento "Informações técnicas" (disponíveis no <https://www.emerson.com/en-us/support>).

Dimensões em mm

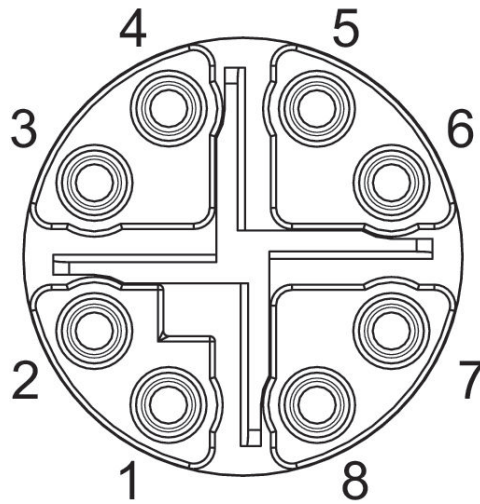


* Rosca interna

** direção do fluxo

Ocupação dos pinos
M12

Codificação X



Ocupação dos pinos

Pino	RJ45	Cor do núcleo	Identificação	10/100 Mbit
1	1	WH / OG	TX(+) + POE	TxData+
2	2	OG	TX(-) + POE	TxData+
3	3	WH / GN	RX(+) - POE	TxData-
4	6	GN	RX(-) - POE	TxData-
7	5	WH / BU	POE+	
8	4	BU	POE+	
5	7	WH / BN	POE-	
6	8	BN	POE-	