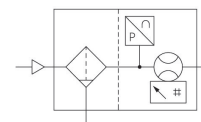


AVENTICS Serie AF2 Sensoren

Die AVENTICS Serie AF2 sind Durchflusssensoren, die den Luftverbrauch in pneumatischen Systemen überwachen und ein schnelles Eingreifen im Falle einer Leckage ermöglichen. Die Serie AF2 hilft Ihnen dabei, den Energieverbrauch zu optimieren, Maschinenausfälle zu vermeiden und Kosten zu senken.



Technische Daten

Branche

Industrie

Hinweis

Integrierter Webserver, 48 VDC-Anschluss über Strom über Ethernet
ohne Befestigung

Baugröße

AS2

Schaltprinzip

Messprinzip Durchfluss: kalorimetrisch

Protokoll

Ethernet

TCP/IP

OPC UA

MQTT

Nenndurchfluss

1060 l/min

Nenndurchfluss Qn min., Standard

5 l/min

Nenndurchfluss Qn max., Standard

1060 l/min

Nenndurchfluss Qn min., erweitert

1060 l/min

Nenndurchfluss Qn max., erweitert

1590 l/min

Druckluftanschluss

G 3/8

Zertifikate

CE-Konformitätserklärung

RoHS

UL (Underwriters Laboratories)

Betriebsdruck min.

0 bar

Betriebsdruck max.

16 bar

Umgebungstemperatur min.	-20 °C
Umgebungstemperatur max.	60 °C
Mediumstemperatur min.	-20 °C
Mediumstemperatur max.	60 °C
Medium	Druckluft Argon Stickstoff Kohlenstoffdioxid
Filterporenweite	5 µm
Display	OLED
Anzeigeeinheit Durchfluss	l/sec l/min m ³ /min m ³ /h ft ³ /s ft ³ /min
Anzeigeeinheit Druck	bar psi
Anzeigeeinheit Temperatur	°C °F
Elektrischer Anschluss 2, Typ	Stecker
Elektrischer Anschluss 2, Gewindegröße	M12x1
Elektrischer Anschluss 2, Anzahl Pole	8-polig
Ausgangssignal	OPC UA, MQTT, integrierter Webserver
Leistungsaufnahme max.	5 W
Betriebsspannung	36-57 V DC
Betriebsspannung DC, min.	36 V DC
Betriebsspannung DC, max.	57 V DC
Ansprechzeit	< 10 ms
Schockfestigkeit max.	30 g, 11 ms
Schwingungsfestigkeit	1 g (10 - 2000 Hz) IEC 60068 - 2-6
Reproduzierbarkeit	± 1,5 % vom Messwert
Schutzart	IP65 IP67 nach IEC 60529
Gewicht	0.85 kg
Werkstoff	
Werkstoff Gehäuse	Polyamid Polycarbonat
Werkstoff Dichtungen	Fluor-Kautschuk
Materialnummer	R412027179

Technische Informationen

Der Drucktaupunkt muss mindestens 15 °C unter der Umgebungs- und Mediumstemperatur liegen und darf max. 3 °C betragen.

Die Schutzart wird nur erreicht, wenn der Stecker ordnungsgemäß montiert ist. Nähere Informationen siehe Betriebsanleitung.

Das Gerät ist für den Einbau in Wartungseinheiten der Serien AS oder zur Montage als Einzelgerät mit Hilfe von Verblockungssatz W05 vorgesehen.

Flüssiges Öl oder Wasser muss mit einer Vorfilterung abgeschieden werden. Bei nicht ausreichender Separierung kann ein Driftverhalten auftreten.

Genauigkeit - Standard Messbereich: ± 3 % vom Messwert, + 0,3 % vom Endwert - Erweiterter Messbereich: ± 8 % vom Messwert, + 1 % vom Endwert

Betriebsspannung nach PoE (gemäß IEEE 802.3af)

Der Drucktaupunkt muss mindestens 15 °C unter der Umgebungs- und Mediumstemperatur liegen und darf max. 3 °C betragen.

Der Ölgehalt der Druckluft muss über die gesamte Lebensdauer konstant bleiben.

Verwenden Sie ausschließlich von AVENTICS zugelassene Öle. Weitere Informationen finden Sie im Dokument „Technische Informationen“ (erhältlich im <https://www.emerson.com/de-de/support>).

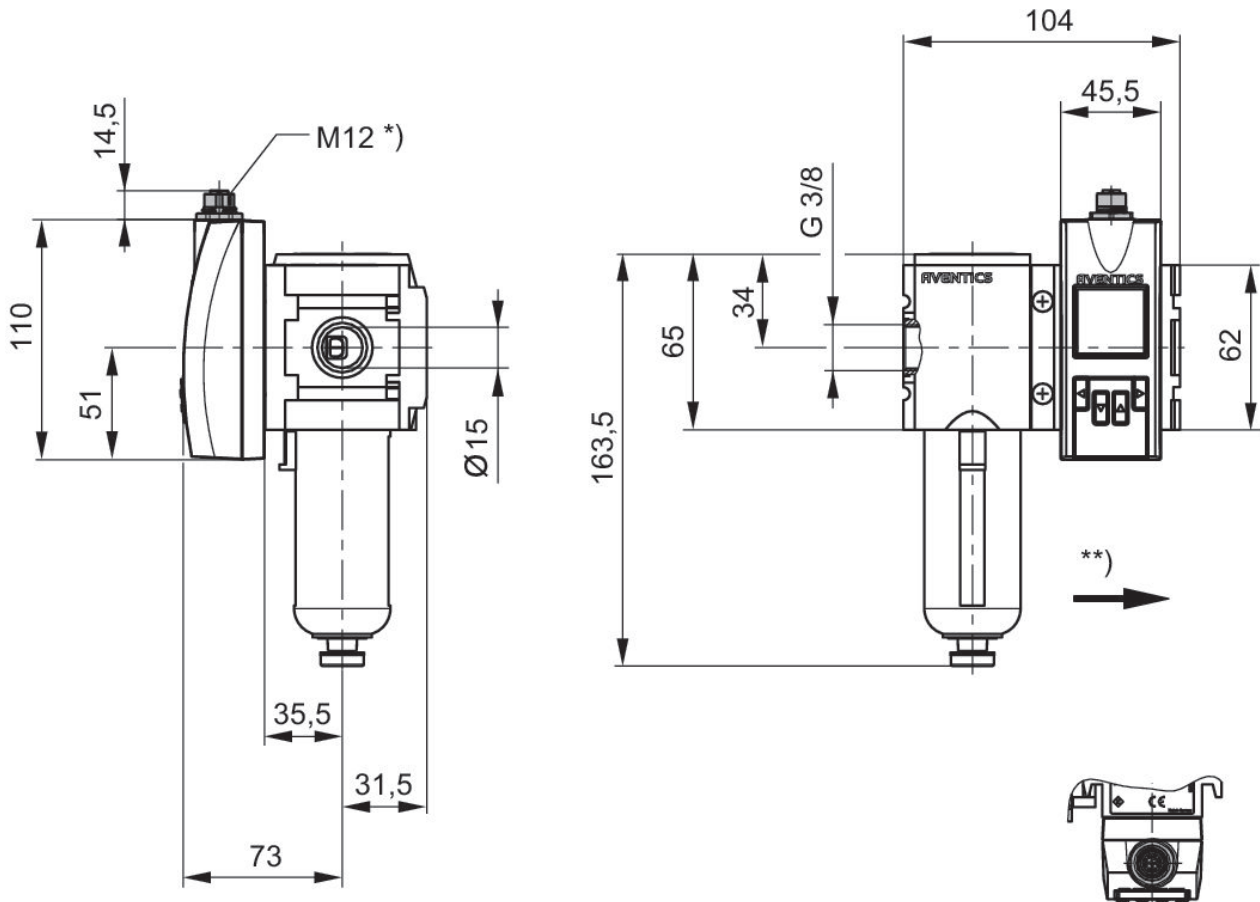
Serie AF2 Durchflusssensor, Ethernet

AF2

R412027179

2024-03-04

Abmessungen in mm



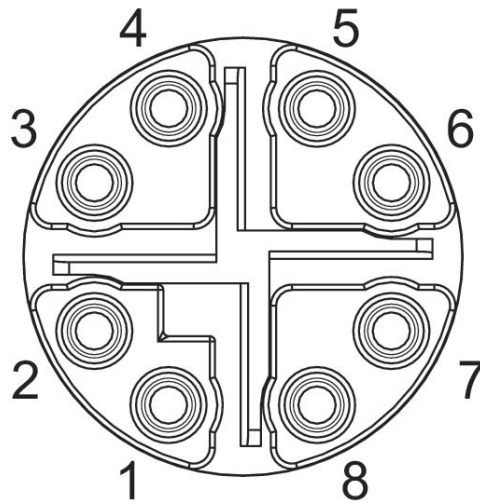
* Innengewinde

** Durchflussrichtung

Pin-Belegung

X-kodiert

M12



Pin-Belegung

Pin	RJ45	Aderfarbe	Identifikation	10/100 Mbit
1	1	WH / OG	TX(+) + POE	TxData+
2	2	OG	TX(-) + POE	TxData+
3	3	WH / GN	RX(+) - POE	TxData-
4	6	GN	RX(-) - POE	TxData-
7	5	WH / BU	POE+	
8	4	BU	POE+	
5	7	WH / BN	POE-	
6	8	BN	POE-	