

Technische Daten

Branche	Industrie
Position	1
Typ	Einspeiseplatte, Anschluss 1, interne Vorsteuerung, Drucktrennung Kanal 1 / 3 / 5 / X
Betriebsdruck min.	-0.95 bar
Betriebsdruck max.	10 bar
Umgebungstemperatur min.	-10 °C
Umgebungstemperatur max.	60 °C
Medium	Druckluft
Lieferumfang	Einspeiseplatte inkl. 1 Mutter, 2 Dichtungen, 1 Halteklammer, 1 Schraube, 1 Zugankerweiterung und 1 Erweiterungsplatine
Werkstoff	
Werkstoff Gehäuse	Polyamid
Werkstoff Dichtungen	Nitril-Kautschuk
Materialnummer	R412026822

Technische Informationen

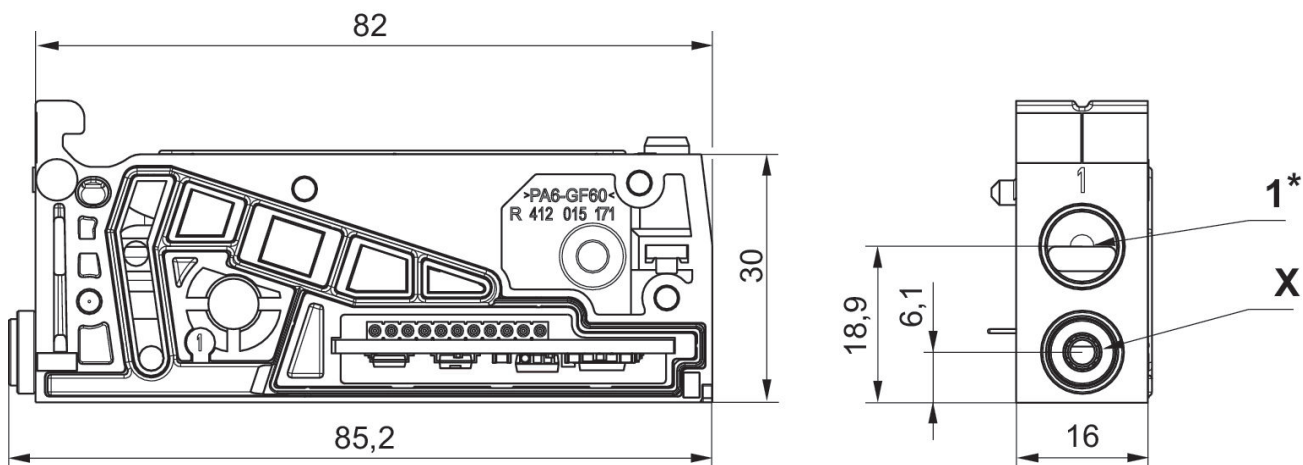
Bei der Verwendung von Polyurethan-Schläuchen empfehlen wir die Verwendung von zusätzlichen Stützhülsen.

Verwenden Sie für die Steckanschlüsse nur Steckzubehör aus Kunststoff (Polyamid) aus unserem Katalog.

Das Entlüftungsmodul (Position 2) ist nicht im Lieferumfang der Einspeiseplatte (Position 1) enthalten. Sie müssen die Entlüftungsmodule separat bestellen.

Position 1: Steckanschlüsse nicht im Lieferumfang enthalten.

Fig. 2

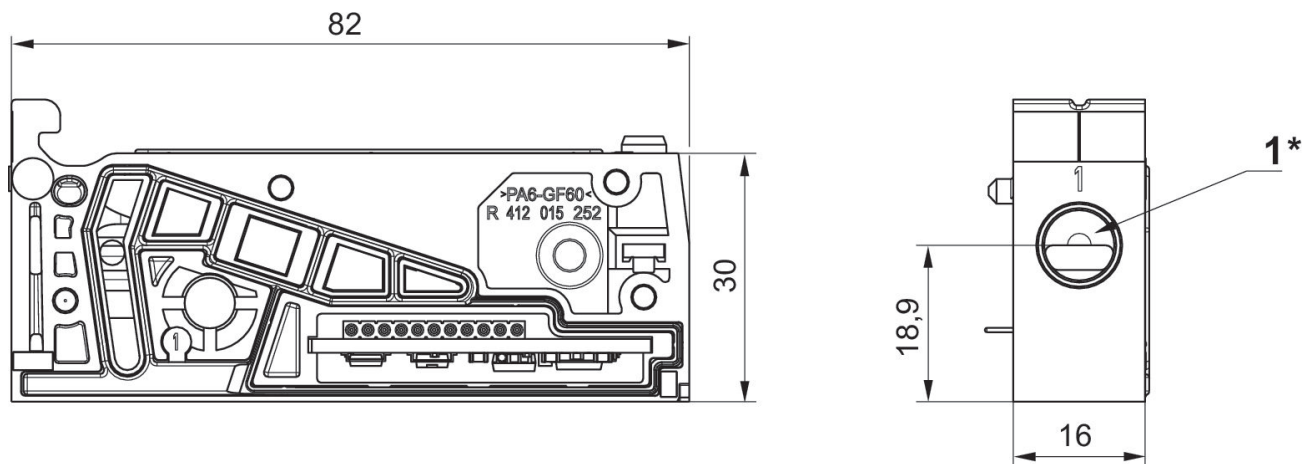


1) Steckanschlüsse nicht im Lieferumfang enthalten.

X) Steckverschraubung \varnothing 4 mm, gerade 5/32

* Weitere Informationen zu den Steckanschlüssen finden Sie auf der Katalogseite "Steckanschlüsse" für Serie AV.

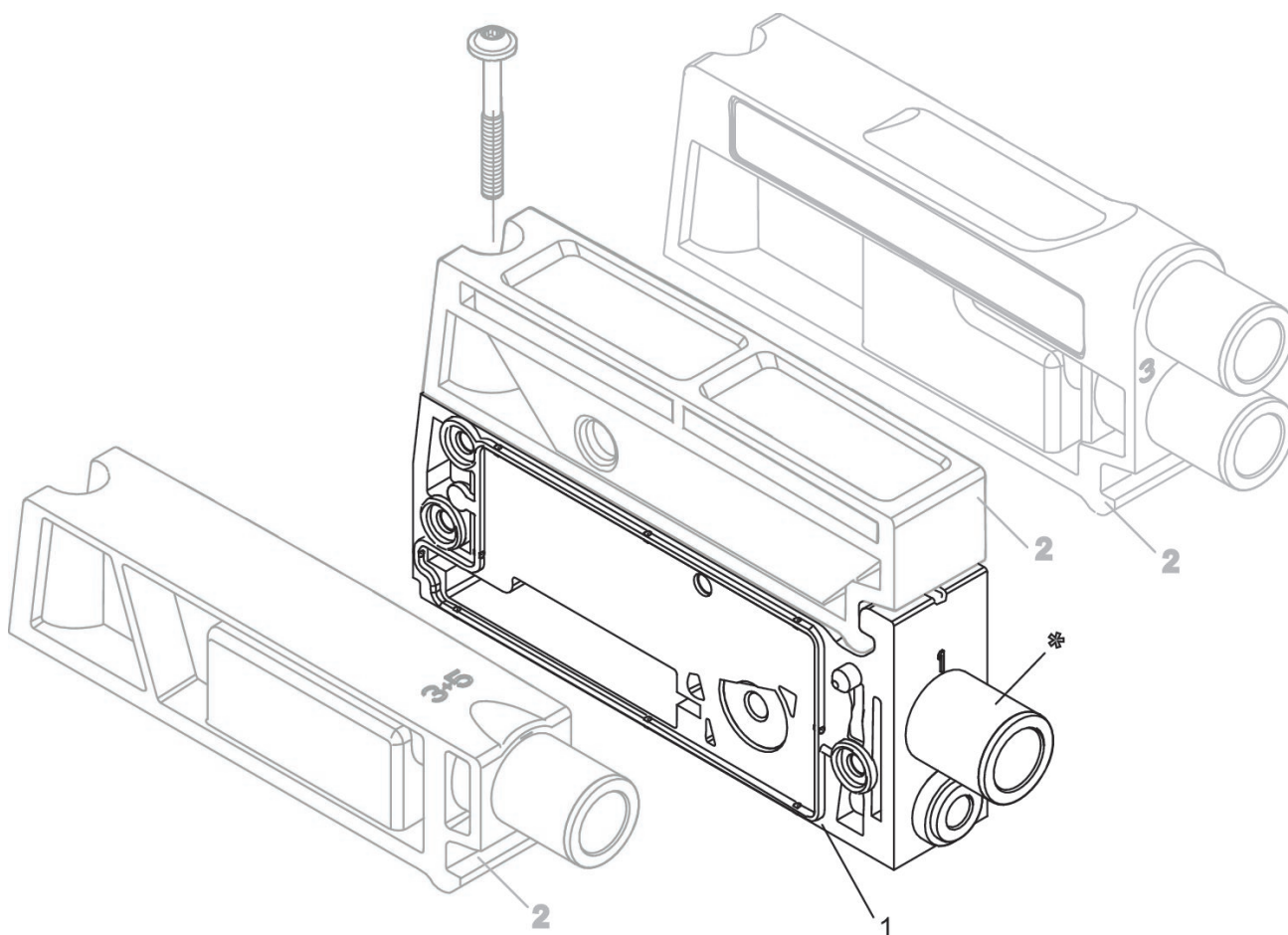
Fig. 1



1) Steckanschlüsse nicht im Lieferumfang enthalten.

* Weitere Informationen zu den Steckanschlüssen finden Sie auf der Katalogseite "Steckanschlüsse" für Serie AV.

Übersichtszeichnung



* Position 1: Steckanschlüsse nicht im Lieferumfang enthalten.

* Weitere Informationen zu den Steckanschlüssen finden Sie auf der Katalogseite "Steckanschlüsse" für Serie AV.