

## Dados técnicos

Setor	Indústria
Posição	1
Tipo	Placa de alimentação, conexão 1, pré-controle externo, Canal de separação da pressão 1/3/5/X
Pressão de operação mín.	-0.95 bar
Pressão de operação máx	10 bar
Temperatura ambiente mín.	-10 °C
Temperatura ambiente máx.	60 °C
Fluido	Ar comprimido
Lote de fornecimento	Placa de alimentação incluindo 1 porca, 2 vedações, 1 grampo de suporte, 1 parafuso, 1 extensão de tirantes e 1 platina de extensão
<b>Material</b>	
Material de caixa	Poliamida
Material de vedações	Borracha de nitrila
N° de material	R412026821

## Informações técnicas

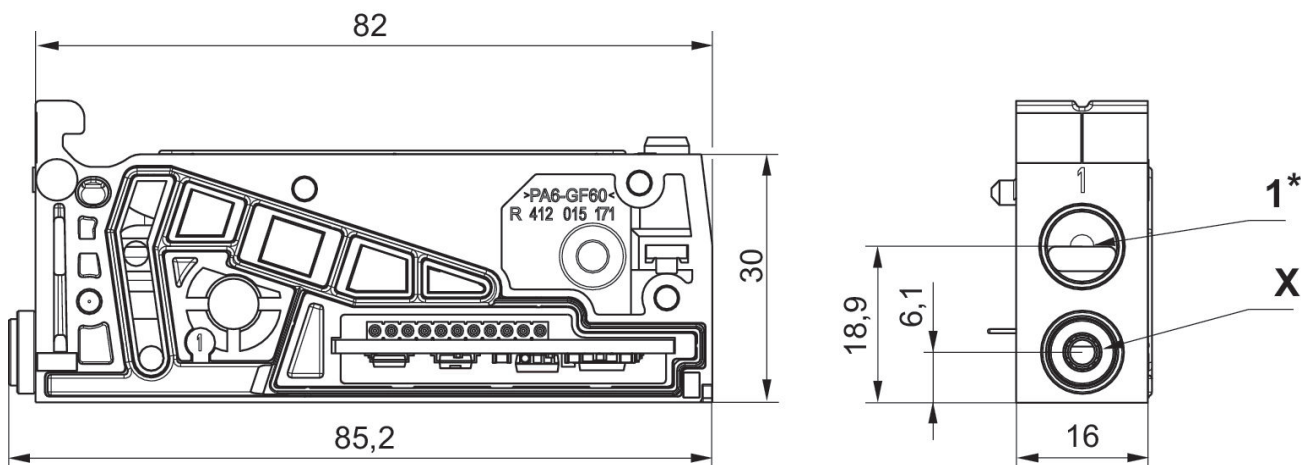
Ao utilizar tubos flexíveis em poliuretano recomendamos a utilização de mangas de apoio adicionais.

Para as conexões de encaixe utilize somente acessórios de encaixe de material sintético (poliamida) do nosso catálogo.

O módulo de exaustão de ar (posição 2) não está incluído no lote de fornecimento da placa de alimentação (posição 1). Você tem de encomendar os módulos de exaustão de ar em separado.

Posição 1: Conexões de encaixe não incluídas no fornecimento.

Fig. 2



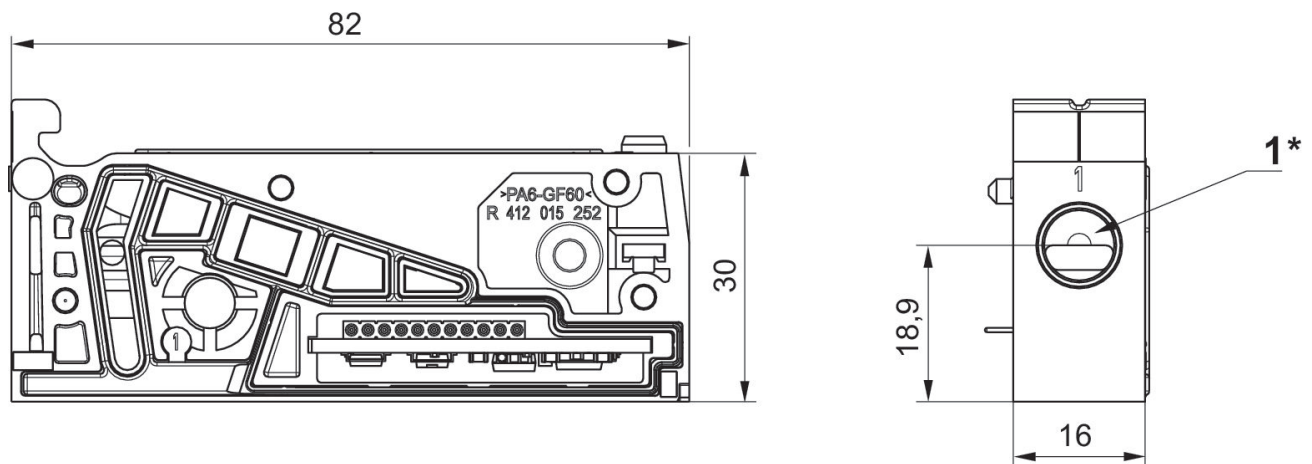
1) Conexões de encaixe não incluídas no fornecimento.

X ) União de encaixe Ø 4 mm, reta 5/32

\* Mais informações sobre as conexões de encaixe podem ser encontradas na página do catálogo "Conexões de encaixe" para a Série AV.

R412026821

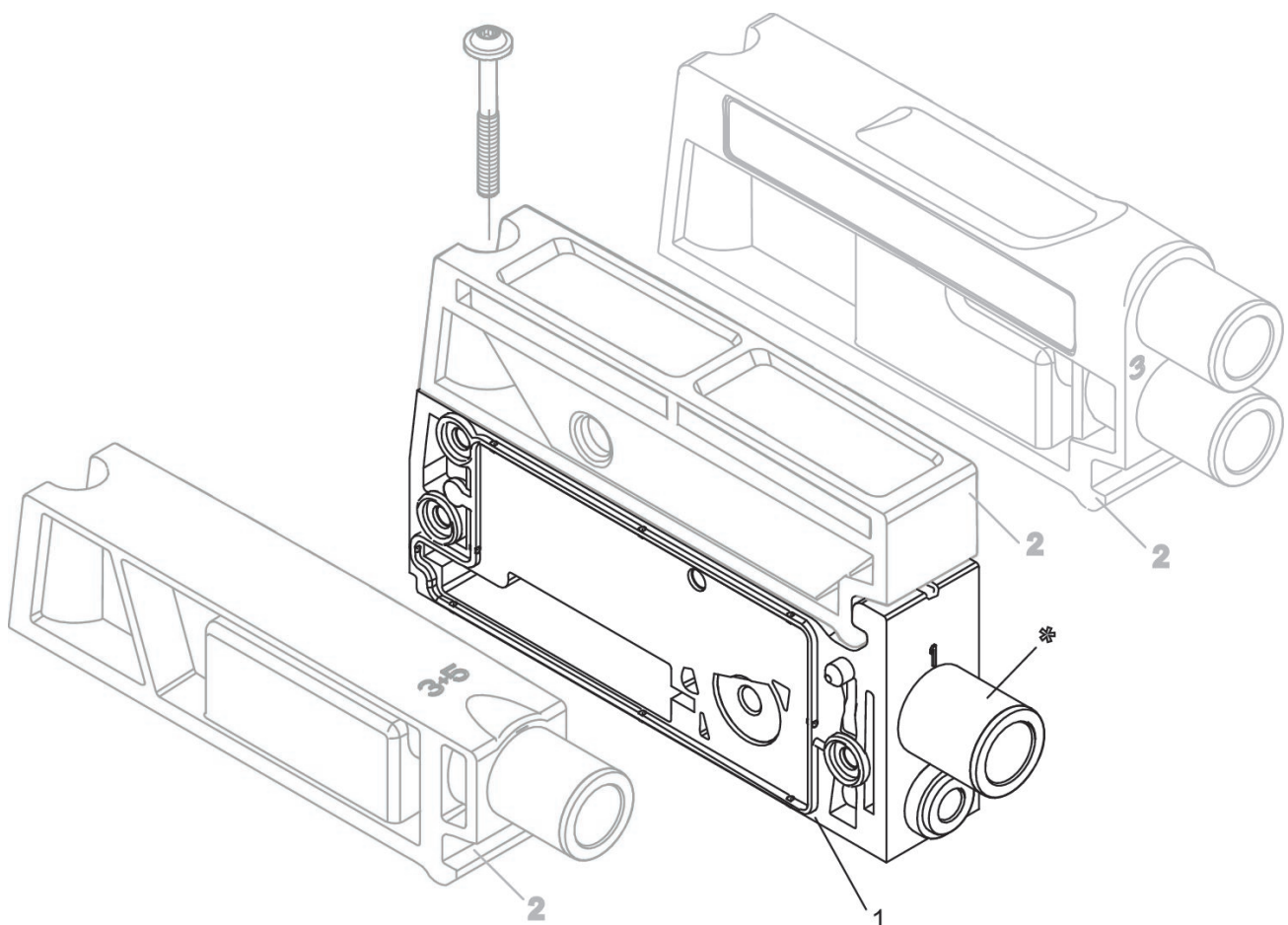
Fig. 1



1) Conexões de encaixe não incluídas no fornecimento.

\* Mais informações sobre as conexões de encaixe podem ser encontradas na página do catálogo "Conexões de encaixe" para a Série AV.

## Vista geral



\* Posição 1: Conexões de encaixe não incluídas no fornecimento.

\* Mais informações sobre as conexões de encaixe podem ser encontradas na página do catálogo "Conexões de encaixe" para a Série AV.