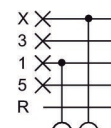


Set di ampliamento, piastra di alimentazione, Centro

2024-08-13

R412026821



Dati tecnici

Settore	Industria
Posizione	1
Tipo	Piastra di alimentazione, attacco 1, pilotaggio esterno, separazione pressione canale 1 / 3 / 5 / X
Pressione di esercizio min.	-0.95 bar
Pressione di esercizio max	10 bar
Temperatura ambiente min.	-10 °C
Temperatura ambiente max.	60 °C
Fluido	Aria compressa
Fornitura	Piastra di alimentazione incl. 1 dado, 2 guarnizioni, 1 graffa di tenuta, 1 vite, 1 prolunga tiranti e 1 scheda di espansione
Materiale	
Materiale corpo	Poliammide
Materiale guarnizioni	Gomma nitrilica

Set di ampliamento, piastra di alimentazione, Centro

2024-08-13

R412026821

Codice

R412026821

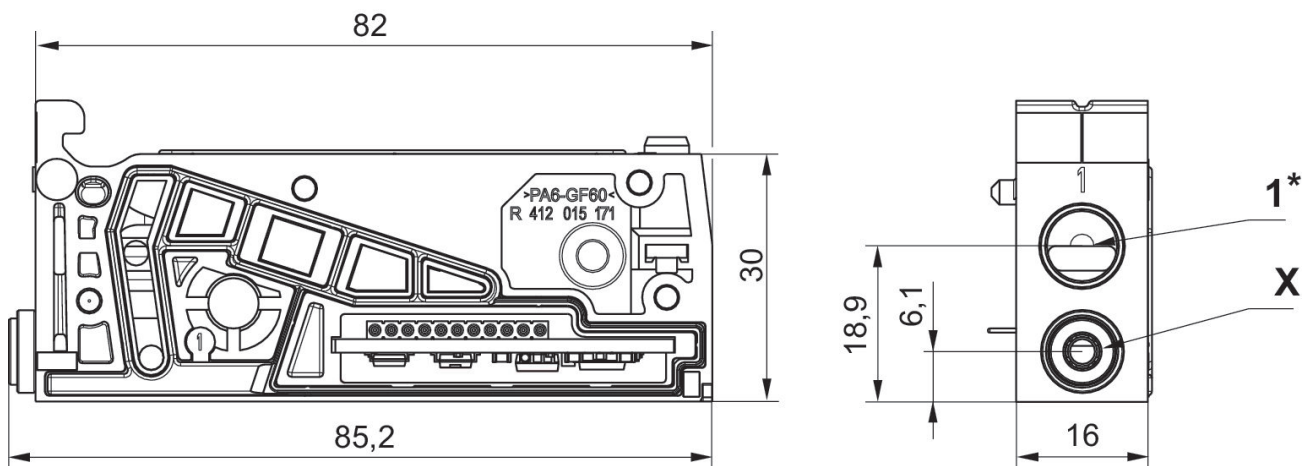
Informazioni tecniche

Se si utilizzano tubi flessibili in poliuretano si consiglia l'uso di rinforzi supplementari per tubi. Utilizzare per i raccordi ad innesto solo i relativi accessori in plastica (poliammide) del nostro catalogo.

Il modulo di scarico (posizione 2) non è compreso nella fornitura della piastra di alimentazione (posizione 1). I moduli di scarico devono essere ordinati separatamente.

Posizione 1: Attacchi ad innesto non compresi nella fornitura.

Fig. 2



1) Attacchi ad innesto non compresi nella fornitura.

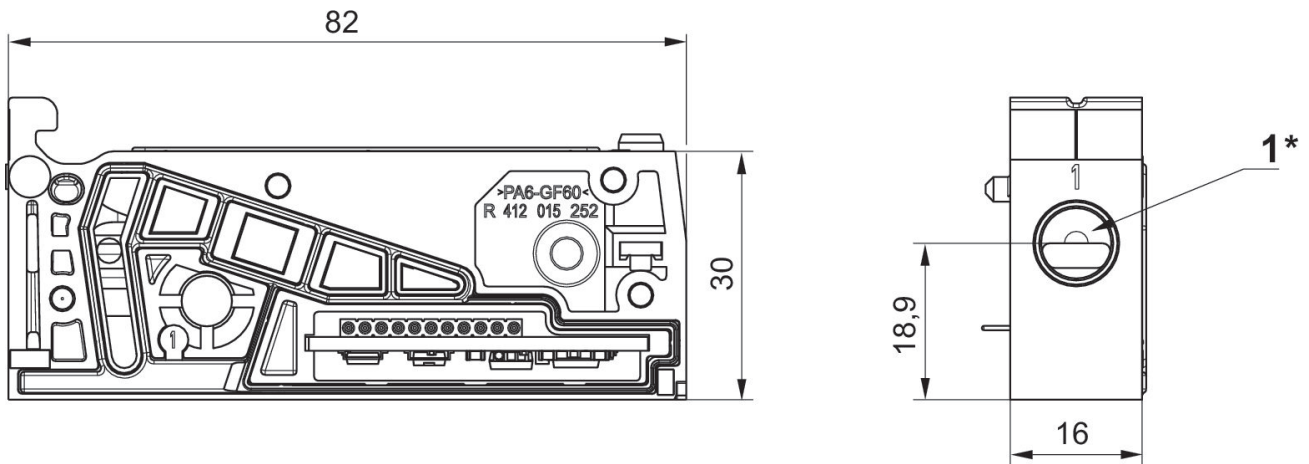
X) Raccordo passaparete, \varnothing 4 mm, diritto 5/32

* Ulteriori informazioni sugli attacchi ad innesto sono riportati alla pagina di catalogo "Attacchi ad innesto" per la serie AV.

Set di ampliamento, piastra di alimentazione, Centro

2024-08-13

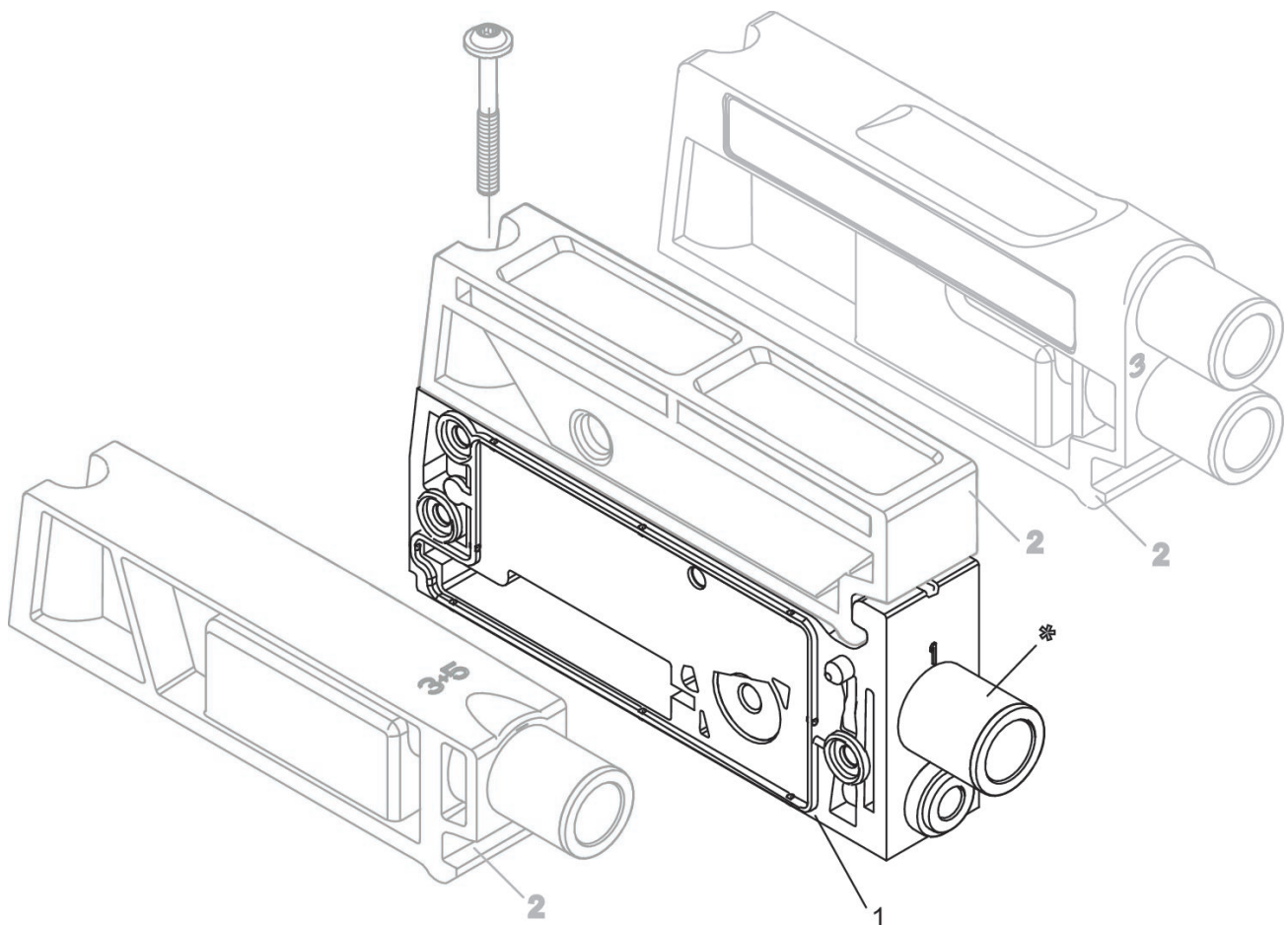
R412026821
Fig. 1



1) Attacchi ad innesto non compresi nella fornitura.

* Ulteriori informazioni sugli attacchi ad innesto sono riportati alla pagina di catalogo "Attacchi ad innesto" per la serie AV.

Disegno di riepilogo



* Posizione 1: Attacchi ad innesto non compresi nella fornitura.

* Ulteriori informazioni sugli attacchi ad innesto sono riportati alla pagina di catalogo "Attacchi ad innesto" per la serie AV.