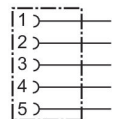


## Conectores de enchufe redondo

### AVENTICS serie CON-RD

Los AVENTICS serie CON-RD con cable son cables con conectores de enchufe redondo de distinto tipo como M8x1, M12x1 o 7/8-16UNC, y diferentes longitudes de cable, optimizados para nuestras válvulas focalizadas con conexión M8x1 o M12x1 y sistemas eléctricos como AES y G3.



## Datos técnicos

Sector	Industria
Tipo	para serie AES
Tipo	Conector por enchufe redondo
Tipo de conexión	Conexión por desplazamiento de aislamiento
Ø de cable conectable mín.	4 mm
Ø de cable conectable máx.	8 mm
Protocolo	PROFIBUS DP
Norma conexión eléctr.	EN 61076-2-101
Certificados	RoHS
Blindaje	blindado
Temperatura ambiente mín.	-40 °C
Temperatura ambiente máx.	85 °C
Corriente, máx.	4 A
Tipo de protección	IP67
Tensión de servicio	48 V AC/DC
Conexión eléctrica 1, tipo	Hembrilla
Conexión eléctrica 1, tamaño de rosca	M12x1
Conexión eléctrica 1, número de polos	de 5 polos
Attacco elettrico 1, codificación	Codificado B

# Conector por enchufe redondo, Serie CON-RD

R412026804

CON-RD

2023-12-18

Salida de cable	acodado
Par de apriete del tornillo de fijación	0.8 Nm
Peso	0.044 kg

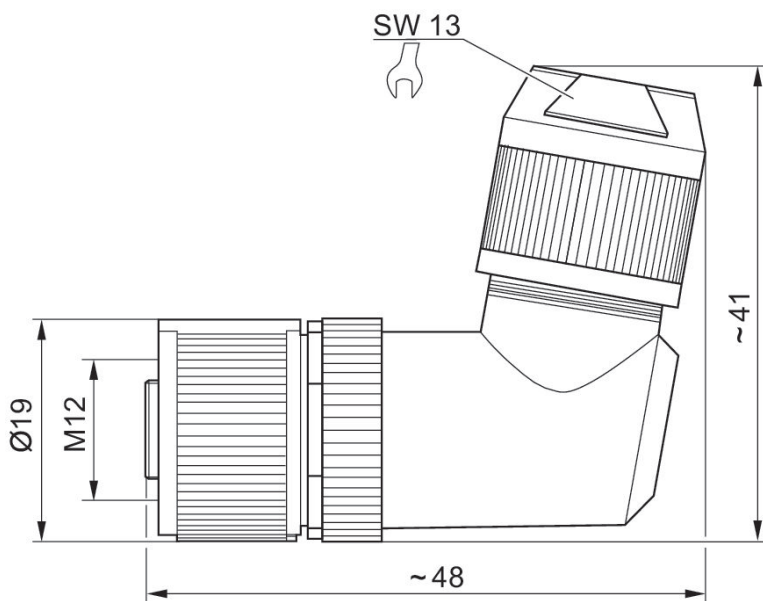
## Material

Material carcasa	Zinc fundido a presión
Material juntas	Caucho de acrilnitrilo butadieno
N° de material	R412026804

## Información técnica

El tipo de protección indicado únicamente es aplicable en estado montado y comprobado.

## Dimensiones en mm



Esquema de pines de la hembra

