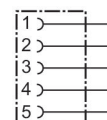


Connettori circolari AVENTICS serie CON-RD

La serie CON-RD AVENTICS con cavo è dotata di cavi con connettori circolari per vari tipi come M8x1, M12x1 o 7/8-16UNC e diverse lunghezze di cavo, ottimizzati per le nostre valvole specifiche con connessione M8x1 o M12x1 e sistemi elettronici quali AES e G3.



Dati tecnici

Settore	Industria
Tipo	per serie AES
Tipo	Connettore circolare ad innesto
Tipo di raccordo	Collegamento a crimpare
Cavo collegabile - Ø min.	4 mm
Cavo collegabile - Ø max.	8 mm
Protocollo	PROFIBUS DP
Connessione elettrica a norma	EN 61076-2-101
Certificati	RoHS
Schermatura	schermato
Temperatura ambiente min.	-40 °C
Temperatura ambiente max.	85 °C
Corrente, max.	4 A
Tipo di protezione	IP67
Tensione di esercizio	48 V AC/DC
Attacco elettrico 1, tipo	Boccola
Conexión eléctrica 1, grandezza filettatura	M12x1
Attacco elettrico 1, numero poli	a 5 poli
Attacco elettrico 1, codifica	Con codifica B

Uscita del cavo	a gomito
Coppia di serraggio della vite di fissaggio	0.8 Nm
Peso	0.044 kg

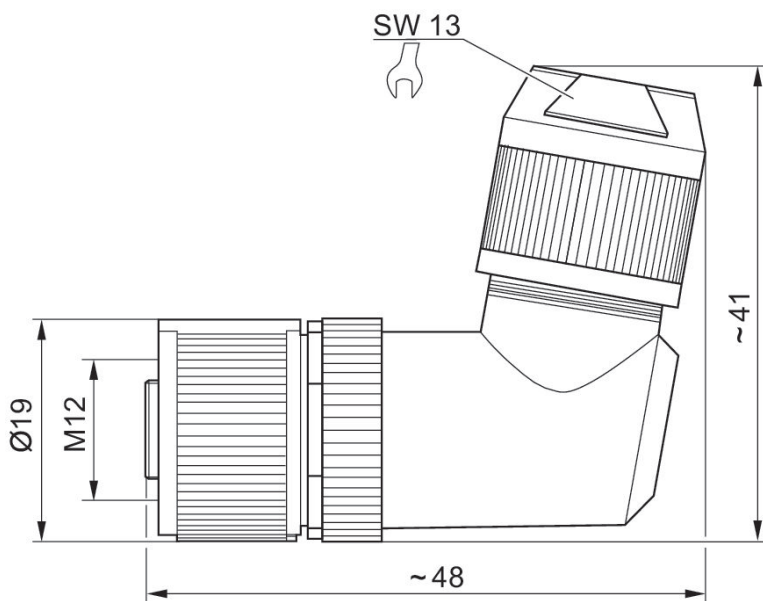
Materiale

Materiale corpo	Pressofuso di zinco
Materiale guarnizioni	Gomma acrilonitrile-butadiene
Codice	R412026804

Informazioni tecniche

Il tipo di protezione indicato è valido esclusivamente allo stato montato e collaudato.

Dimensioni in mm



Schema dei poli presa

