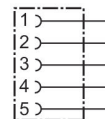


## Connecteurs ronds AVENTICS série CON-RD

La série CON-RD d'AVENTICS propose des connecteurs ronds pour l'auto-assemblage, ainsi que des fiches de terminaison pour bus de terrain, des adaptateurs et des connecteurs en Y ainsi que des bouchons de protection IP.



### Données techniques

Secteur	Industrie
Type de construction	Pour série AES
Type de construction	Connecteur rond
Type de raccordement	Raccordement par borne guillotine
Ø min. du câble raccordable	4 mm
Ø max. du câble raccordable	8 mm
Protocole	PROFIBUS DP
Raccord électrique normé	EN 61076-2-101
Certificats	RoHS
Blindage	Blindé
Température ambiante min.	-40 °C
Température ambiante max.	85 °C
Courant max.	4 A
Indice de protection	IP67
Tension de service des équipements	48 V AC/DC
Raccordement électrique 1, type	Prise femelle
Raccordement électrique 1, taille du filetage	M12x1
Raccordement électrique 1, nombre de pôles	à 5 pôles
Raccordement électrique 1, codage	Codage B

# Connecteur rond, Série CON-RD

R412026804

CON-RD

2023-12-18

Sortie de câble	Coudé
Couple de serrage de la vis de fixation	0.8 Nm
Poids	0.044 kg

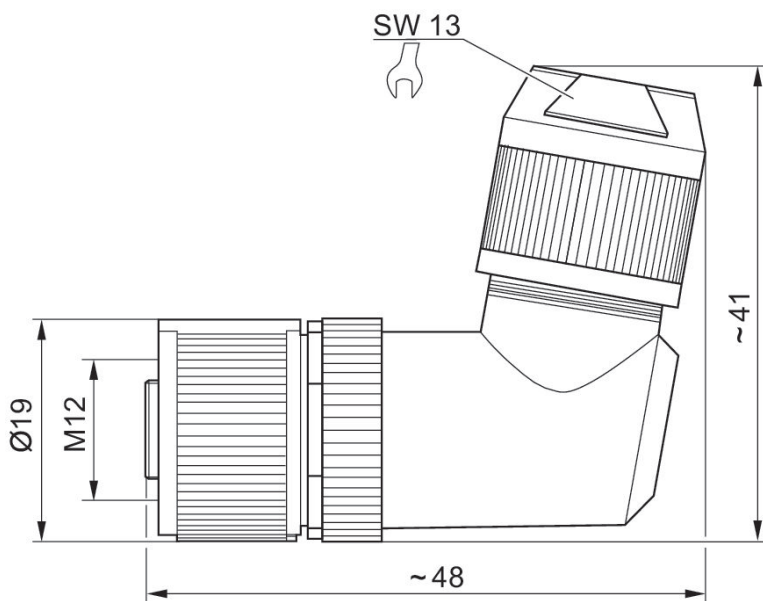
## Matériau

Matériau boîtiers	Zinc coulé sous pression
Matériau joints	Caoutchouc nitrile (NBR)
Référence	R412026804

## Informations techniques

L'indice de protection indiqué s'applique uniquement à un état monté et vérifié.

## Dimensions en mm



Affectation des broches de la prise

