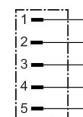


Conectores de enchufe redondo AVENTICS serie CON-RD

Los AVENTICS serie CON-RD con cable son cables con conectores de enchufe redondo de distinto tipo como M8x1, M12x1 o 7/8-16UNC, y diferentes longitudes de cable, optimizados para nuestras válvulas focalizadas con conexión M8x1 o M12x1 y sistemas eléctricos como AES y G3.



Datos técnicos

Sector	Industria
Tipo	para serie AES
Tipo	Conector por enchufe redondo
Tipo de conexión	Push-in
Ø de cable conectable mín.	4 mm
Ø de cable conectable máx.	8 mm
Protocolo	PROFIBUS DP
Norma conexión eléctr.	EN 61076-2-101
Certificados	RoHS UL (Underwriters Laboratories)
Blindaje	blindado
Temperatura ambiente mín.	-40 °C
Temperatura ambiente máx.	85 °C
Corriente, máx.	4 A
Tipo de protección	IP67
Tensión de servicio	48 V AC/DC
Conexión eléctrica 1, tipo	Enchufe
Conexión eléctrica 1, tamaño de rosca	M12x1
Conexión eléctrica 1, número de polos	de 5 polos
Attacco elettrico 1, codificación	Codificado B

Conector por enchufe redondo, Serie CON-RD

R412026803

CON-RD

2023-12-18

Salida de cable

acodado

Peso

0.044 kg

Material

Material carcasa

Zinc fundido a presión

Material juntas

Caucho de acrilnitrilo butadieno

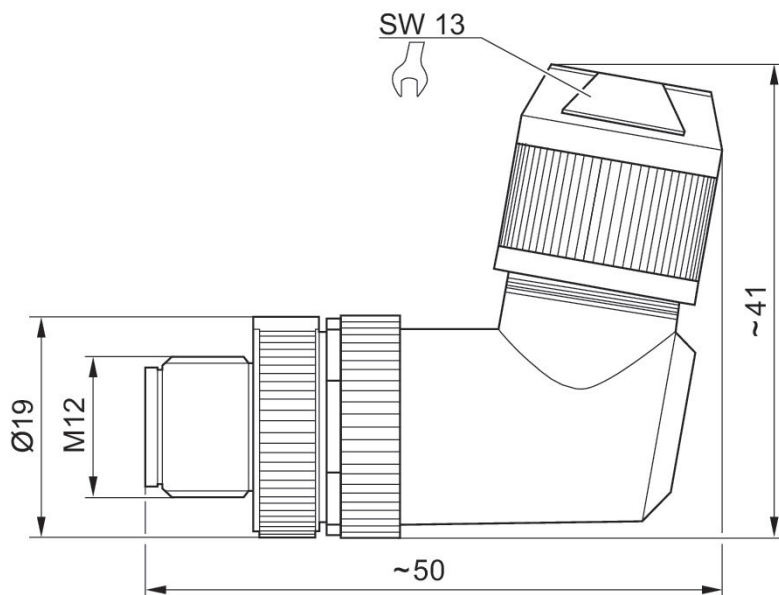
N° de material

R412026803

Información técnica

El tipo de protección indicado únicamente es aplicable en estado montado y comprobado.

Dimensiones en mm



Esquema de pines del conector

