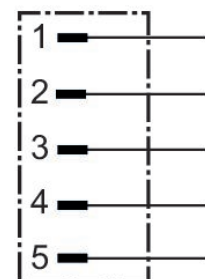


Rundsteckverbinder, Serie CON-RD

R412026803

Allgemeine Serieninformationen
AVENTICS Serie CON-RD Rundsteckverbinder

- Mit der AVENTICS Serie CON-RD erhalten Sie Rundsteckverbinder zum Selbstkonfektionieren sowie Abschlussstecker für Fieldbus, Adapter und Y-Stecker sowie IP-Schutzkappen.



Technische Daten

Branche	Industrie
Bauart	für Serie AES
Bauart	Rundsteckverbinder
Anschlussart	Push-in
anschließbarer Kabel-Ø min.	4 mm
anschließbarer Kabel-Ø max.	8 mm
Protokoll	PROFIBUS DP
Norm elektr. Anschluss	EN 61076-2-101
Zertifikate	RoHS UL (Underwriters Laboratories)
Schirmung	geschirmt
Umgebungstemperatur min.	-40 °C

Umgebungstemperatur max.	85 °C
Strom, max.	4 A
Schutzart	IP67
Betriebsspannung	48 V AC/DC
Elektrischer Anschluss 1, Typ	Stecker
Elektrischer Anschluss 1, Gewindegröße	M12x1
Elektrischer Anschluss 1, Anzahl Pole	5-polig
Elektrischer Anschluss 1, Codierung	B-codiert
Kabelabgang	gewinkelt
Gewicht	0.044 kg

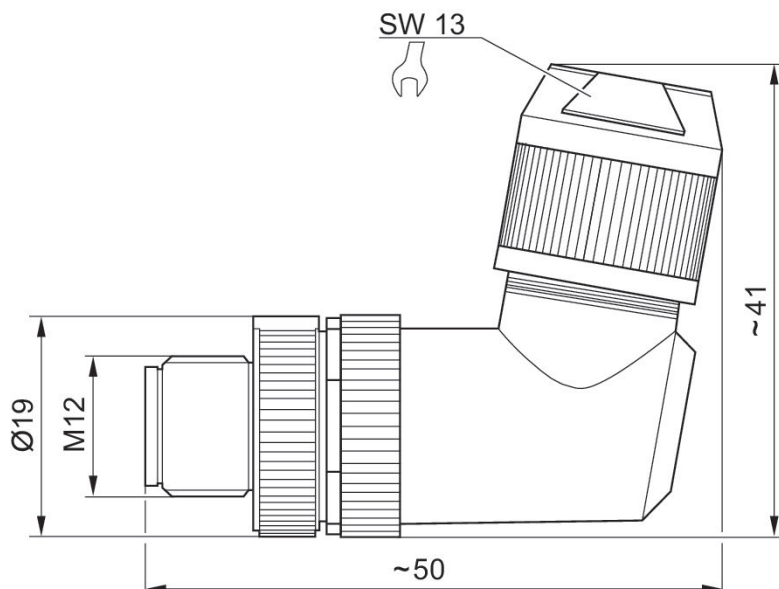
Werkstoff

Werkstoff Gehäuse	Zink-Druckguss
Werkstoff Dichtungen	Acrylnitril-Butadien-Kautschuk
Materialnummer	R412026803

Technische Informationen

Die angegebene Schutzart gilt ausschließlich in montiertem und geprüftem Zustand.

Abmessungen in mm



Polbild Stecker

