

AVENTICS série CON-RD Conectores de plugue redondos

AVENTICS série CON-RD com cabo oferece cabos com conectores de plugue redondos para vários tipos, como M8x1, M12x1 ou 7/8-16UNC e diferentes comprimentos de cabo, otimizados para nossas válvulas em foco com conexão M8x1 ou M12x1 e sistemas eletrônicos como AES e G3.



Dados técnicos

Setor	Indústria
Modelo	para série AES
Modelo	Conector redondo
Tipo de conexão	Conexão IDC
Cabo conectável Ø mín.	4 mm
Cabo conectável Ø máx.	8 mm
Relatório	Profinet EtherNet/IP EtherCAT POWERLINK
Norma conexão elétrica	EN 61076-2-101
Certificados	RoHS UL (Underwriters Laboratories)
Blindagem	blindado
Temperatura ambiente mín.	-40 °C
Temperatura ambiente máx.	85 °C
Corrente, máx.	1.75 A
Número de condutores	4
Tipo de proteção	IP67
Tensão de operação	48 V AC/DC
Conexão elétrica 1, tipo	Conector

Conector redondo, Série CON-RD

R412026802

CON-RD

2023-12-18

Conexão elétrica 1, Tamanho da rosca	M12x1
Conexão elétrica 1, número de polos	De 4 pinos
Conexão elétrica 1, codificação	Código D
Saída de cabo	angular
Peso	0.047 kg

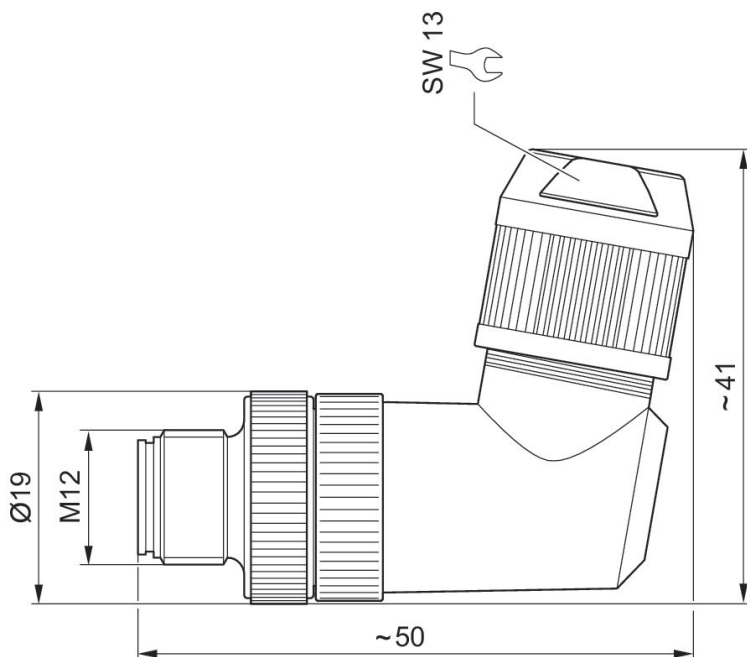
Material

Material de caixa	Zinco moldado a pressão
Material de vedações	borracha de cloropreno
Nº de material	R412026802

Informações técnicas

O tipo de proteção indicado é válido exclusivamente no estado montado e verificado.

Dimensões em mm



Esquema de polos conector

