

## AVENTICS CON-RD シリーズ 丸型プラグ コネクタ

AVENTICS CON-RD シリーズ は、自己組み立て用の丸型プラグコネクタ、フィールドバス用の終端プラグ、アダプタ、Yコネクタ、および IP 保護キャップを提供します。



### 技術データ

ブランチ

型式

型式

接続タイプ

接続可能なケーブル直径 最小

接続可能なケーブル直径 最大

プロトコル

規格 電気接続

証明書

シールドイング

最少周囲温度

最高周囲温度

電流、最大

導体の数

保護タイプ

作動電圧

電気接続 1, タイプ

産業

シリーズ AES 用

丸型差込みコネクタ

切断端子接続

4 mm

8 mm

Profinet

EtherNet/IP

EtherCAT

POWERLINK

EN 61076-2-101

RoHS

UL (Underwriters Laboratories)

スクリーン

-40 °C

85 °C

1.75 A

4

IP67

48 V AC/DC

プラグ

# 丸型差込みコネクタ, シリーズ CON-RD

R412026802

CON-RD

2023-12-18

電気接続 1, スレッドサイズ	M12x1
電気接続 1, 極数	4極
電気接続 1, コーディング	D - コード化
ケーブル出口	角度付き
重量	0.047 kg

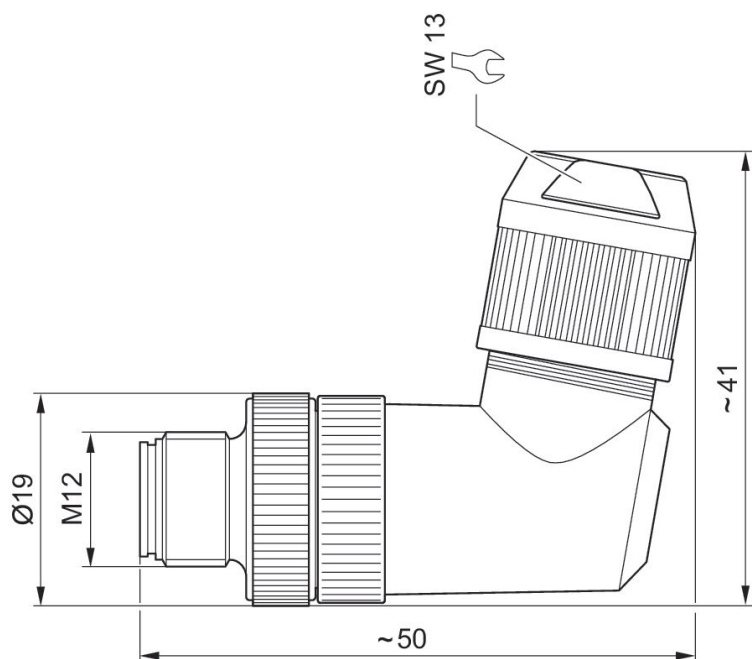
## 材質

材質 ハウジング	亜鉛ダイカスト
材質 ガスケット	クロロプレンゴム
マテリアル番号	R412026802

## 技術情報

記載されている保護タイプは、設置し、検査した状態でのみ有効です。

## 寸法 ( mm )



プラグのピン割り当て

