

Conector de encaixe redondo com cabo, Série CON-RD

CON-RD

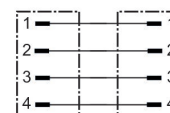
2023-12-18

R412026798

- Conector de encaixe redondo com cabo ligado
- M8x1, M12x1, M23, 7/8"
- Cabo Y

AVENTICS série CON-RD Conectores de plugue redondos com cabo

AVENTICS série CON-RD com cabo oferece cabos com conectores de plugue redondos para vários tipos, como M8x1, M12x1 ou 7/8-16UNC e diferentes comprimentos de cabo, otimizados para nossas válvulas em foco com conexão M8x1 ou M12x1 e sistemas eletrônicos como AES e G3.



Dados técnicos

Setor

Indústria

Modelo

Conector redondo

Tensão de operação

48 V AC/DC

Tensão de operação CA máx.

48 V DC

Tensão de operação CC, máx.

48 V AC

Conexão elétrica 1, tipo

Conector

Conexão elétrica 1, Tamanho da rosca

M12x1

Conexão elétrica 1, número de polos

De 4 polos

Conexão elétrica 1, codificação

Código D

Saída de cabo 1

angular

Saída de cabo ângulo

90°

Conexão elétrica 2, tipo

Conector

Conexão elétrica 2, Tamanho da rosca

M12x1

Conexão elétrica 2, número de polos

De 4 polos

Conexão elétrica 2, codificação

Código D

Saída de cabo 2

reto

Saída de cabo ângulo

180°

Número de condutores

4

Blindagem

blindado

Conector de encaixe redondo com cabo, Série CON-RD

CON-RD

2023-12-18

R412026798

Comprimento do cabo	1 m
próprio para correntes progressivas	próprio para correntes progressivas
Raio de flexão mín.	52 mm
Certificados	RoHS UL (Underwriters Laboratories) Declaração de conformidade CE Isento de LABS
Tipo de proteção	IP65 IP67 IP68
Temperatura ambiente mín.	-30 °C
Temperatura ambiente máx.	90 °C
Relatório	Profinet POWERLINK EtherNet/IP EtherCAT
Norma conexão elétrica	IEC 61076-2-101
Corrente, máx.	4 A
Seção transversal de fio	0.324 mm ²
Cabo-Ø	6.5 mm
Unidade de fornecimento	1 Peça

Material

Material de caixa	Poliuretano termoplástico (TPU)
Material revestimento de cabo	Poliuretano
N° de material	R412026798

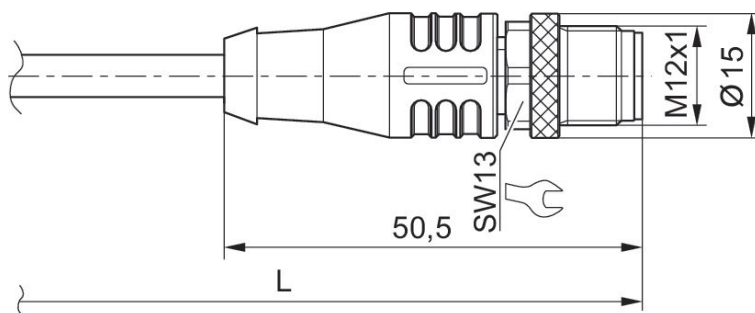
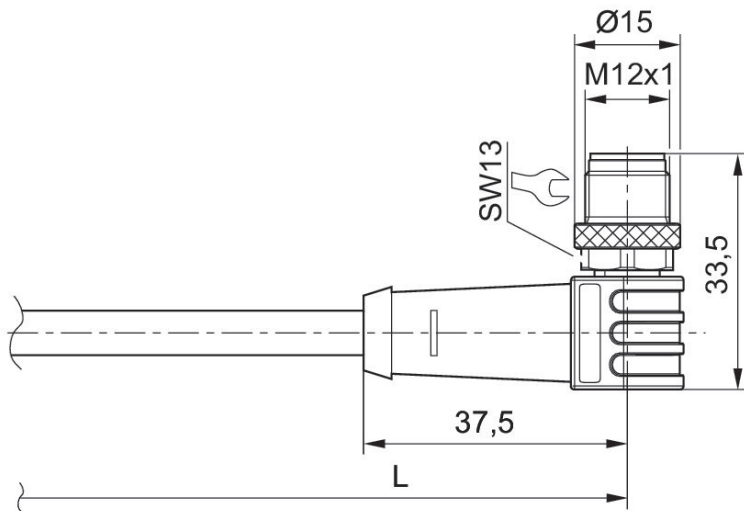
Informações técnicas

O tipo de proteção indicado é válido exclusivamente no estado montado e verificado.

Conector de encaixe redondo com cabo, Série CON-RD

CON-RD
2023-12-18

R412026798
Dimensões em mm



L = comprimento do cabo

Esquema de polos conector

