

ケーブル付き丸型プラグコネクタ, シリーズ CON-RD

CON-RD

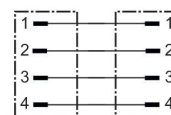
2023-12-18

R412026798

- 丸形コネクタ、ケーブル接続
- M8x1, M12x1, M23, 7/8"
- Y形ケーブル

AVENTIC CON-RD シリーズ 丸型プラグコネクタ、ケーブル付き

AVENTICS CON-RD シリーズ 丸型プラグコネクタケーブル付きは、M8x1、M12x1または7/8-16UNCのようなさまざまなタイプの丸型プラグコネクタと異なるケーブル長を備えたケーブルを提供します。



技術データ

ブランチ

型式

作動電圧

作動電圧 AC、最大

作動電圧 DC、最大

電気接続 1, タイプ

電気接続 1, スレッドサイズ

電気接続 1, 極数

電気接続 1, コーディング

ケーブル出口 1

ケーブル出口 角度

電気接続 2, タイプ

電気接続 2, スレッドサイズ

電気接続 2, 極数

電気接続 2, コーディング

ケーブル出口 2

ケーブル出口 角度

導体の数

シールドイング

産業

丸型差込みコネクタ

48 V AC/DC

48 V DC

48 V AC

プラグ

M12x1

4極

D - コード化

角度付き

90°

プラグ

M12x1

4極

D - コード化

ストレート

180°

4

スクリーン

ケーブル付き丸型プラグコネクタ, シリーズ CON-RD

CON-RD

2023-12-18

R412026798

ケーブル長さ	1 m
牽引チェーン適性	牽引チェーン適性
曲がり半径、最小	52 mm
証明書	RoHS UL (Underwriters Laboratories) CE – 適合性準拠宣言 LABS フリー
保護タイプ	IP65 IP67 IP68
最少周囲温度	-30 °C
最高周囲温度	90 °C
プロトコル	Profinet POWERLINK EtherNet/IP EtherCAT
規格 電気接続	IEC 61076-2-101
電流、最大	4 A
導体横断面	0.324 mm ²
ケーブル-Ø	6.5 mm
納品ユニット	1 個

材質

材質 ハウジング	熱可塑性ポリウレタン (TPU)
材質 ケーブルカバー	ポリウレタン
マテリアル番号	R412026798

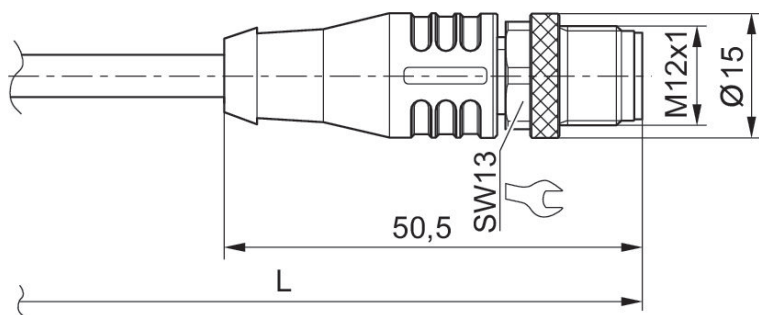
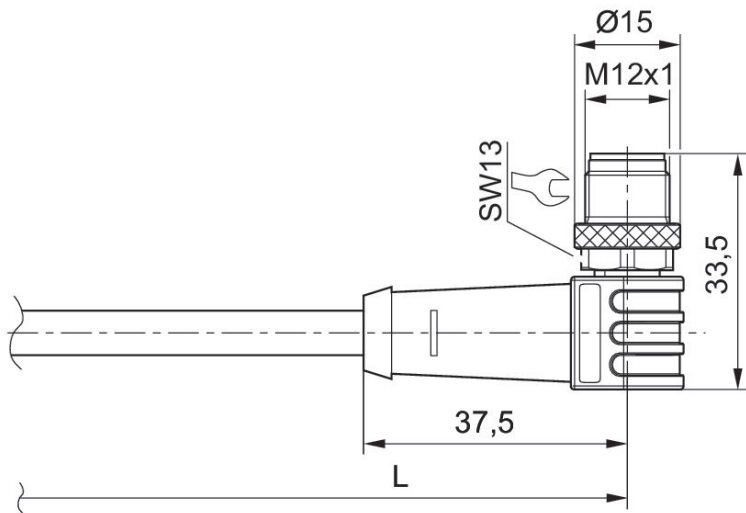
技術情報

記載されている保護タイプは、設置し、検査した状態でのみ有効です。

ケーブル付き丸型プラグコネクタ, シリーズ CON-RD

CON-RD
2023-12-18

R412026798
寸法 (mm)



L = ケーブル長さ

プラグのピン割り当て

