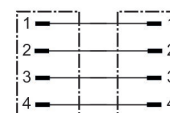


- Connecteur rond avec câble raccordé
- M8x1, M12x1, M23, 7/8"
- Câble en Y

Connecteurs ronds avec câble AVENTICS série CON-RD

La série CON-RD d'AVENTICS avec câble propose des câbles avec connecteurs ronds pour différents types tels que M8x1, M12x1 ou 7/8-16UNC et différentes longueurs de câble, optimisés pour nos vannes avec raccordement M8x1 ou M12x1 et des systèmes électroniques comme AES et G3 .



Données techniques

Secteur	Industrie
Type de construction	Connecteur rond
Tension de service des équipements	48 V AC/DC
Tension de service CA maxi	48 V CC
Tension de service CC, maxi	48 V CA
Raccordement électrique 1, type	Connecteur
Raccordement électrique 1, taille du filetage	M12x1
Raccordement électrique 1, nombre de pôles	À 4 pôles
Raccordement électrique 1, codage	Codage D
Sortie de câble 1	Coudé
Sortie de câble équerre	90°
Raccordement électrique 2, type	Connecteur
Raccordement électrique 2, taille du filetage	M12x1
Raccordement électrique 2, nombre de pôles	À 4 pôles
Raccordement électrique 2, codage	Codage D
Sortie de câble 2	Droit
Sortie de câble équerre	180°
Nombre de conducteurs	4
Blindage	Blindé

Longueur câble	1 m
Adapté à l'utilisation dans une goulotte de câbles	Adapté à l'utilisation dans une goulotte de câbles
Rayon de courbure min.	52 mm
Certificats	RoHS UL (Underwriters Laboratories) Déclaration de conformité CE Sans LABS
Indice de protection	IP65 IP67 IP68
Température ambiante min.	-30 °C
Température ambiante max.	90 °C
Protocole	Profinet POWERLINK EtherNet/IP EtherCAT
Raccord électrique normé	IEC 61076-2-101
Courant max.	4 A
Section du conducteur	0.324 mm ²
Câble-Ø	6.5 mm
Unité de livraison	1 Pcs.

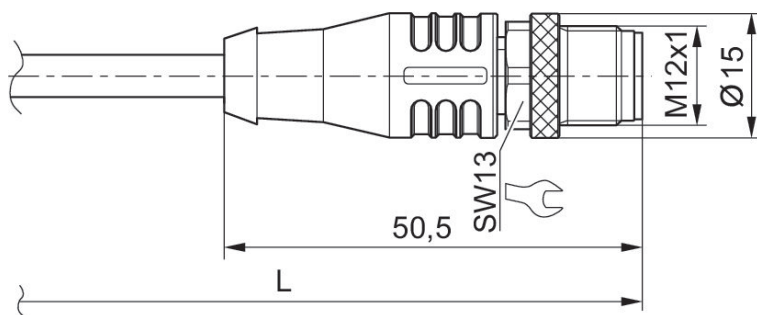
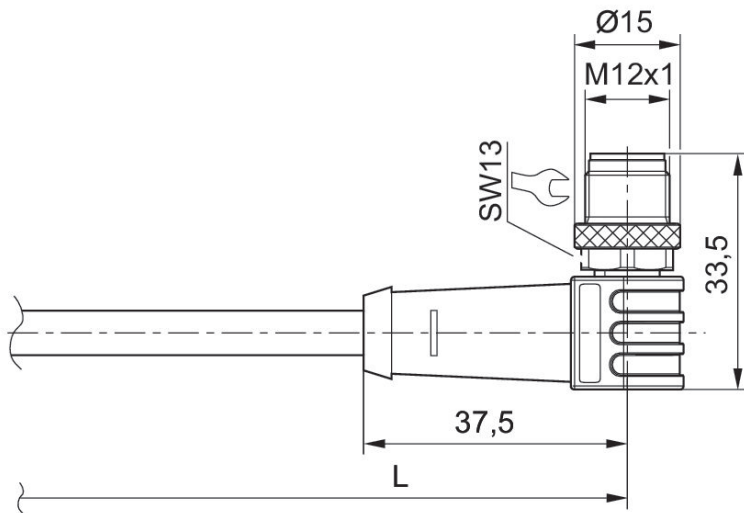
Matériau

Matériau boîtiers	Polyuréthane thermoplastique (TPU)
Matériau gaine de câble	Polyuréthane (PUR)
Référence	R412026798

Informations techniques

L'indice de protection indiqué s'applique uniquement à un état monté et vérifié.

Dimensions en mm



L = longueur câble

Affectation des broches du connecteur

