

# Conector de encaixe redondo com cabo, Série CON-RD

CON-RD

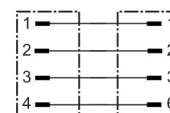
2023-12-18

R412026797

- Conector de encaixe redondo com cabo ligado
- M8x1, M12x1, M23, 7/8"
- Cabo Y

## AVENTICS série CON-RD Conectores de plugue redondos com cabo

AVENTICS série CON-RD com cabo oferece cabos com conectores de plugue redondos para vários tipos, como M8x1, M12x1 ou 7/8-16UNC e diferentes comprimentos de cabo, otimizados para nossas válvulas em foco com conexão M8x1 ou M12x1 e sistemas eletrônicos como AES e G3.



## Dados técnicos

Setor

Indústria

Modelo

Conector redondo

Tensão de operação

48 V AC/DC

Tensão de operação CA máx.

48 V DC

Tensão de operação CC, máx.

48 V AC

Conexão elétrica 1, tipo

Conector

Conexão elétrica 1, Tamanho da rosca

M12x1

Conexão elétrica 1, número de polos

De 4 pinos

Conexão elétrica 1, codificação

Código D

Saída de cabo 1

reto

Saída de cabo ângulo

180°

Conexão elétrica 2, tipo

Conector

Conexão elétrica 2, Tamanho da rosca

RJ45

Conexão elétrica 2, número de polos

De 4 pinos

Saída de cabo 2

reto

Saída de cabo ângulo

180°

Número de condutores

4

Blindagem

blindado

Comprimento do cabo

1 m

# Conector de encaixe redondo com cabo, Série CON-RD

CON-RD

2023-12-18

R412026797

~~próprio para correntes progressivas~~

~~próprio para correntes progressivas~~

Raio de flexão mín.

52 mm

Certificados

RoHS

Declaração de conformidade CE

Iseto de LABS

Tipo de proteção

IP65

IP67

IP68

Temperatura ambiente mín.

-30 °C

Temperatura ambiente máx.

70 °C

Relatório

Profinet

POWERLINK

EtherNet/IP

EtherCAT

Norma conexão elétrica

IEC 61076-2-109

Corrente, máx.

1 A

Seção transversal de fio

0.324 mm<sup>2</sup>

Cabo-Ø

6.5 mm

Unidade de fornecimento

1 Peça

## Material

Material de caixa

Poliuretano termoplástico (TPU)

Material revestimento de cabo

Poliuretano

Nº de material

R412026797

## Informações técnicas

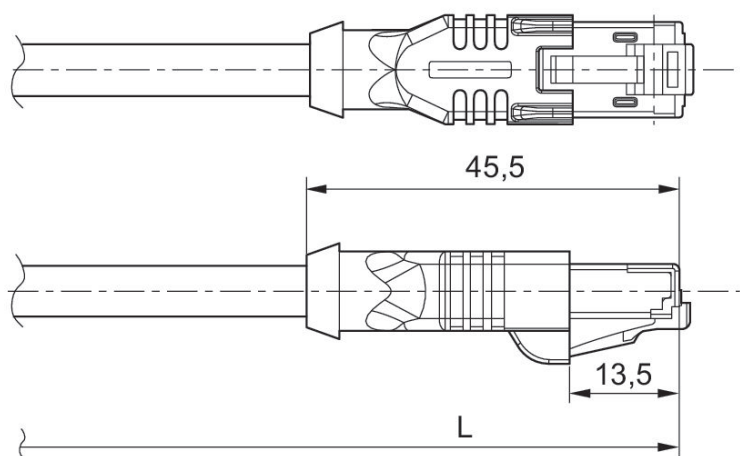
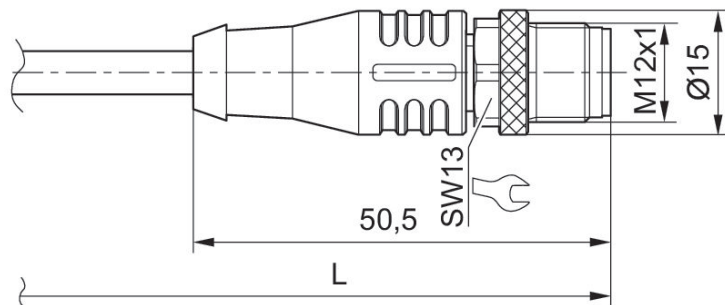
O tipo de proteção indicado é válido exclusivamente no estado montado e verificado.

# Conector de encaixe redondo com cabo, Série CON-RD

CON-RD

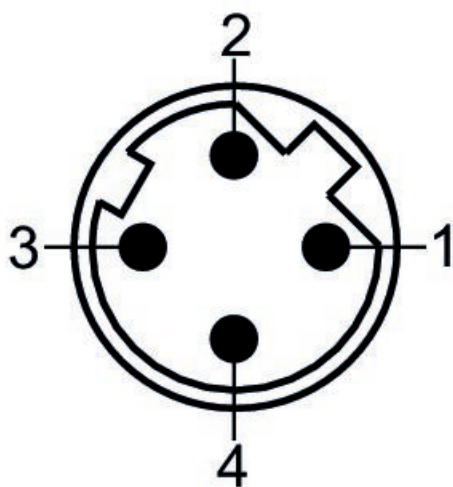
2023-12-18

R412026797  
Dimensões em mm



L = comprimento do cabo

Esquema de polos conector



Esquema de polos conector

