

# ケーブル付き丸型プラグコネクタ, シリーズ CON-RD

CON-RD

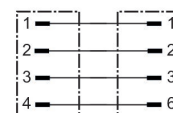
2023-12-18

R412026797

- 丸形コネクタ、ケーブル接続
- M8x1, M12x1, M23, 7/8"
- Y形ケーブル

## AVENTIC CON-RD シリーズ 丸型プラグコネクタ、ケーブル付き

AVENTICS CON-RD シリーズ 丸型プラグコネクタケーブル付きは、M8x1、M12x1または7/8-16UNCのようなさまざまなタイプの丸型プラグコネクタと異なるケーブル長を備えたケーブルを提供します。



## 技術データ

ブランチ

型式

作動電圧

作動電圧 AC、最大

作動電圧 DC、最大

電気接続 1, タイプ

電気接続 1, スレッドサイズ

電気接続 1, 極数

電気接続 1, コーディング

ケーブル出口 1

ケーブル出口 角度

電気接続 2, タイプ

電気接続 2, スレッドサイズ

電気接続 2, 極数

ケーブル出口 2

ケーブル出口 角度

導体の数

シールドイング

ケーブル長さ

産業

丸型差込みコネクタ

48 V AC/DC

48 V DC

48 V AC

プラグ

M12x1

4極

D - コード化

ストレート

180°

プラグ

RJ45

4極

ストレート

180°

4

スクリーン

1 m

# ケーブル付き丸型プラグコネクタ, シリーズ CON-RD

CON-RD

2023-12-18

R412026797

牽引チェーン適性

曲がり半径、最小  
証明書

保護タイプ

最少周囲温度

最高周囲温度

プロトコル

規格 電気接続

電流、最大

導体横断面

ケーブル-Ø

納品ユニット

牽引チェーン適性

52 mm

RoHS

CE – 適合性準拠宣言

LABS フリー

IP65

IP67

IP68

-30 °C

70 °C

Profinet

POWERLINK

EtherNet/IP

EtherCAT

IEC 61076-2-109

1 A

0.324 mm<sup>2</sup>

6.5 mm

1 個

## 材質

材質 ハウジング

材質 ケーブルカバー

マテリアル番号

熱可塑性ポリウレタン (TPU)

ポリウレタン

R412026797

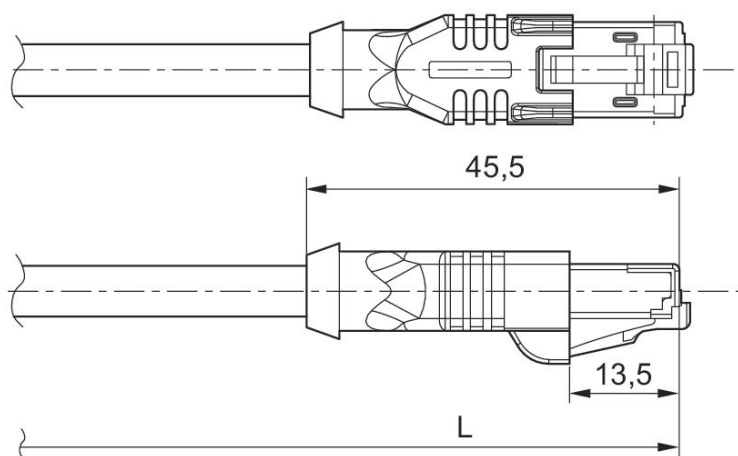
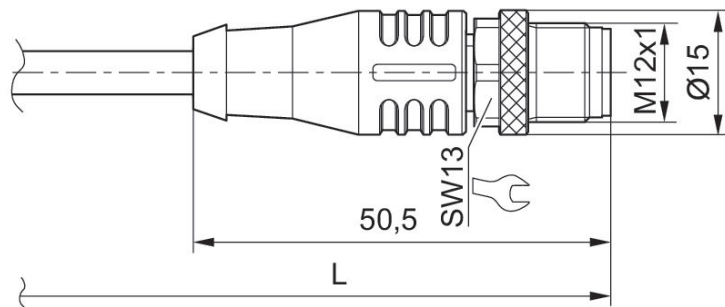
## 技術情報

記載されている保護タイプは、設置し、検査した状態でのみ有効です。

# ケーブル付き丸型プラグコネクタ, シリーズ CON-RD

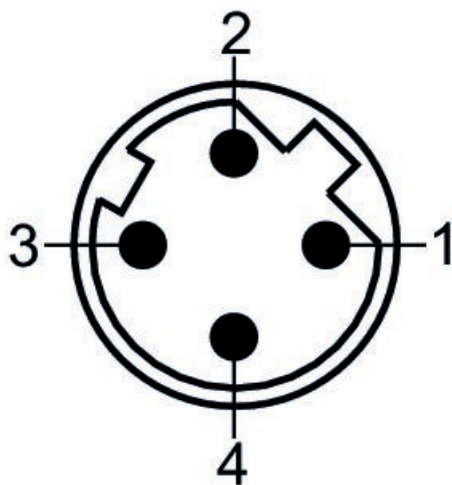
CON-RD  
2023-12-18

R412026797  
寸法 (mm)



L = ケーブル長さ

プラグのピン割り当て



プラグのピン割り当て

