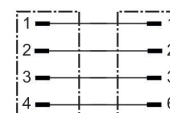


- Connecteur rond avec câble raccordé
- M8x1, M12x1, M23, 7/8"
- Câble en Y

Connecteurs ronds avec câble AVENTICS série CON-RD

La série CON-RD d'AVENTICS avec câble propose des câbles avec connecteurs ronds pour différents types tels que M8x1, M12x1 ou 7/8-16UNC et différentes longueurs de câble, optimisés pour nos vannes avec raccordement M8x1 ou M12x1 et des systèmes électroniques comme AES et G3 .



Données techniques

Secteur	Industrie
Type de construction	Connecteur rond
Tension de service des équipements	48 V AC/DC
Tension de service CA maxi	48 V CC
Tension de service CC, maxi	48 V CA
Raccordement électrique 1, type	Connecteur
Raccordement électrique 1, taille du filetage	M12x1
Raccordement électrique 1, nombre de pôles	À 4 pôles
Raccordement électrique 1, codage	Codage D
Sortie de câble 1	Droit
Sortie de câble équerre	180°
Raccordement électrique 2, type	Connecteur
Raccordement électrique 2, taille du filetage	RJ45
Raccordement électrique 2, nombre de pôles	À 4 pôles
Sortie de câble 2	Droit
Sortie de câble équerre	180°
Nombre de conducteurs	4
Blindage	Blindé
Longueur câble	1 m

Adapté à l'utilisation dans une goulotte de câbles	Adapté à l'utilisation dans une goulotte de câbles
Rayon de courbure min.	52 mm
Certificats	RoHS Déclaration de conformité CE Sans LABS
Indice de protection	IP65 IP67 IP68
Température ambiante min.	-30 °C
Température ambiante max.	70 °C
Protocole	Profinet POWERLINK EtherNet/IP EtherCAT
Raccord électrique normé	IEC 61076-2-109
Courant max.	1 A
Section du conducteur	0.324 mm ²
Câble-Ø	6.5 mm
Unité de livraison	1 Pcs.

Matériau

Matériau boîtiers	Polyuréthane thermoplastique (TPU)
Matériau gaine de câble	Polyuréthane (PUR)
Référence	R412026797

Informations techniques

L'indice de protection indiqué s'applique uniquement à un état monté et vérifié.

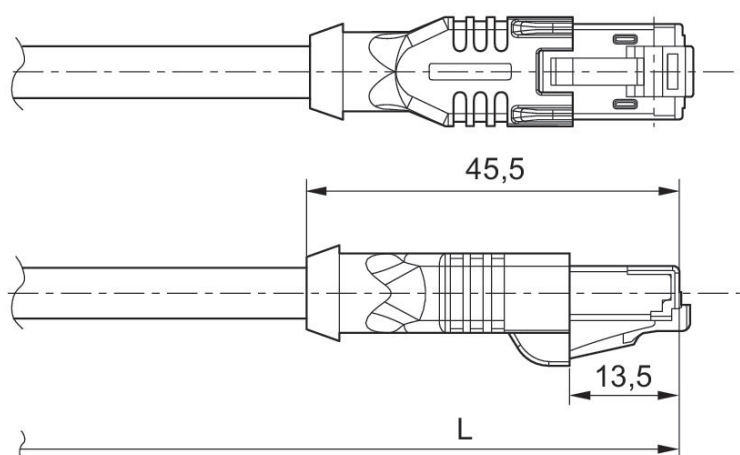
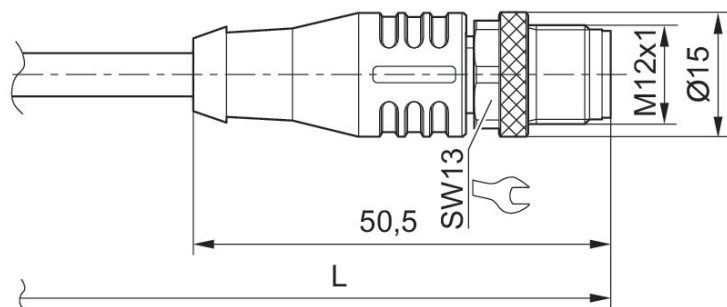
Connecteur rond avec câble, Série CON-RD

R412026797

CON-RD

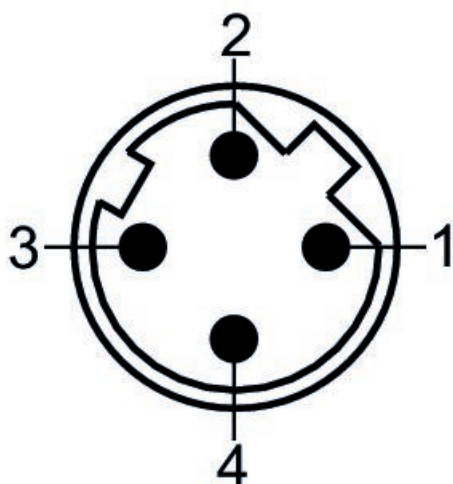
2023-12-18

Dimensions en mm



L = longueur câble

Affectation des broches du connecteur



Affectation des broches du connecteur

