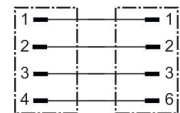
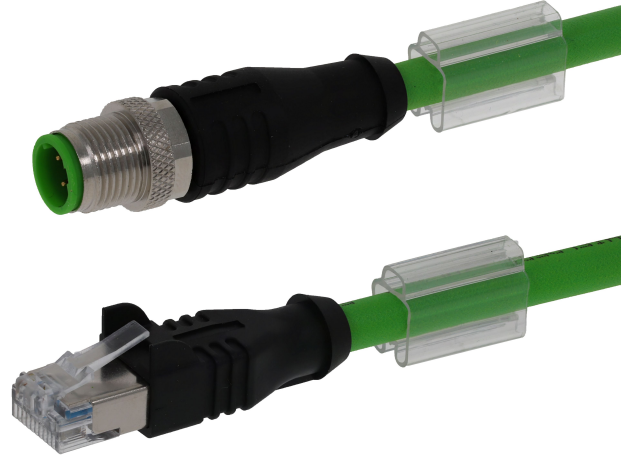


- Rundsteckverbinder mit angeschlossenem Kabel
- M8x1, M12x1, M23, 7/8"
- Y-Kabel

AVENTICS Serie CON-RD Rundsteckverbinder mit Kabel

Die AVENTICS Serie CON-RD mit Kabel bietet Kabel mit Rundsteckverbindern für diverse Typen, z. B. M8x1, M12x1 oder 7/8-16UNC, und unterschiedliche Kabellängen, die speziell für unsere dezidierten Ventile mit M8x1- bzw. M12x1-Verbindung sowie elektronische Systeme wie AES und G3 optimiert wurden.



Technische Daten

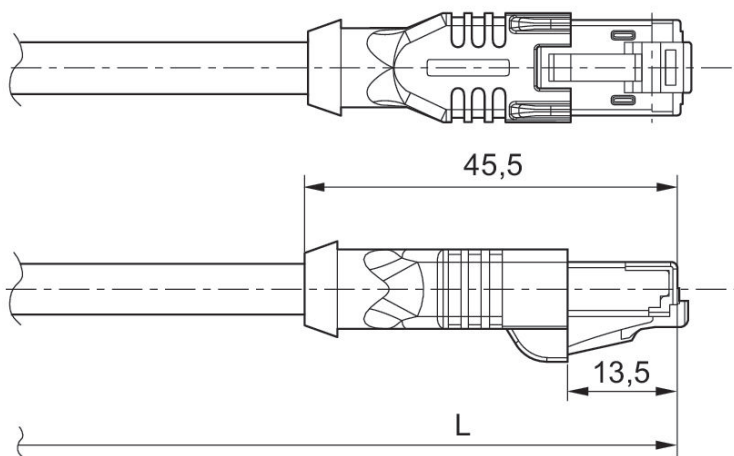
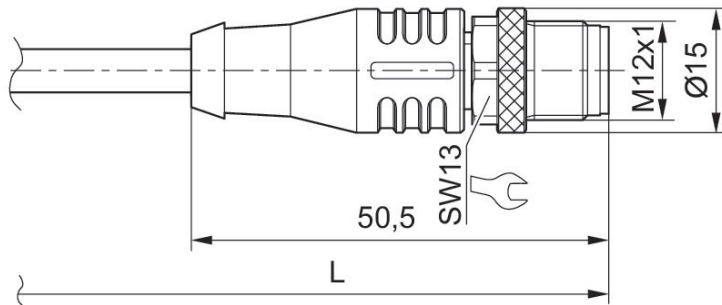
Branche	Industrie
Bauart	Rundsteckverbinder
Betriebsspannung	48 V AC/DC
Betriebsspannung AC max.	48 V DC
Betriebsspannung DC, max.	48 V AC
Elektrischer Anschluss 1, Typ	Stecker
Elektrischer Anschluss 1, Gewindegröße	M12x1
Elektrischer Anschluss 1, Anzahl Pole	4-polig
Elektrischer Anschluss 1, Codierung	D-codiert
Kabelabgang 1	gerade
Kabelabgang Winkel	180°
Elektrischer Anschluss 2, Typ	Stecker
Elektrischer Anschluss 2, Gewindegröße	RJ45
Elektrischer Anschluss 2, Anzahl Pole	4-polig
Kabelabgang 2	gerade
Kabelabgang Winkel	180°
Anzahl Leiter	4
Schirmung	geschirmt
Kabellänge	1 m

schleppkettentauglich	schleppkettentauglich
Biegeradius min.	52 mm
Zertifikate	RoHS CE-Konformitätserklärung LABS-frei
Schutzart	IP65 IP67 IP68
Umgebungstemperatur min.	-30 °C
Umgebungstemperatur max.	70 °C
Protokoll	Profinet POWERLINK EtherNet/IP EtherCAT
Norm elektr. Anschluss	IEC 61076-2-109
Strom, max.	1 A
Leiterquerschnitt	0.324 mm ²
Kabel-Ø	6.5 mm
Liefereinheit	1 Stück
Werkstoff	
Werkstoff Gehäuse	Thermoplastisches Polyurethan (TPU)
Werkstoff Kabelummantelung	Polyurethan
Materialnummer	R412026797

Technische Informationen

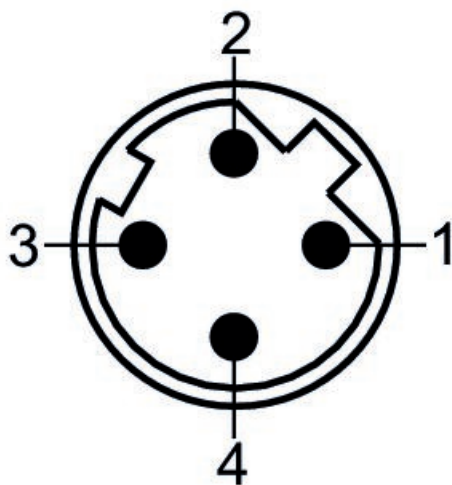
Die angegebene Schutzart gilt ausschließlich in montiertem und geprüftem Zustand.

Abmessungen in mm



L = Kabellänge

Polbild Stecker



Polbild Stecker

