

# Conector de encaixe redondo com cabo, Série CON-RD

R412026795

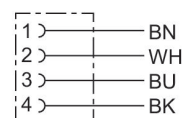
CON-RD

2023-12-18

- Conector de encaixe redondo com cabo ligado
- M8x1, M12x1, M23, 7/8"
- Cabo Y

## AVENTICS série CON-RD Conectores de plugue redondos com cabo

AVENTICS série CON-RD com cabo oferece cabos com conectores de plugue redondos para vários tipos, como M8x1, M12x1 ou 7/8-16UNC e diferentes comprimentos de cabo, otimizados para nossas válvulas em foco com conexão M8x1 ou M12x1 e sistemas eletrônicos como AES e G3.



## Dados técnicos

Setor	Indústria
Modelo	Conector redondo
Tensão de operação	48 V AC/DC
Tensão de operação CA máx.	48 V DC
Tensão de operação CC, máx.	48 V AC
Conexão elétrica 1, tipo	Tomada
Conexão elétrica 1, Tamanho da rosca	M8x1
Conexão elétrica 1, número de polos	De 4 polos
Conexão elétrica 1, codificação	Código A
Saída de cabo 1	angular
Saída de cabo ângulo	90°
Conexão elétrica 2, tipo	extremidades de cabos abertas
Número de condutores	4
Comprimento do cabo	10 m
próprio para correntes progressivas	próprio para correntes progressivas
Raio de flexão mín.	21.5 mm
Certificados	RoHS UL (Underwriters Laboratories) Isento de LABS
Tipo de proteção	IP65

# Conector de encaixe redondo com cabo, Série CON-RD

CON-RD

2023-12-18

R412026795

	IP67
	IP68
Temperatura ambiente mín.	-30 °C
Temperatura ambiente máx.	90 °C
Corrente, máx.	4 A
Seção transversal de fio	0.25 mm <sup>2</sup>
Cabo-Ø	4.3 mm

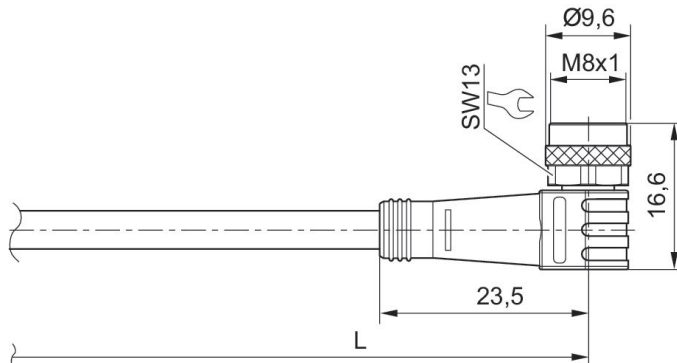
## Material

Material de caixa	Poliuretano termoplástico (TPU)
Material de vedações	Borracha fluorcarbonada
Material revestimento de cabo	Poliuretano
Nº de material	R412026795

## Informações técnicas

O tipo de proteção indicado é válido exclusivamente no estado montado e verificado.

## Dimensões em mm



L = comprimento do cabo

# Conector de encaixe redondo com cabo, Série CON-RD

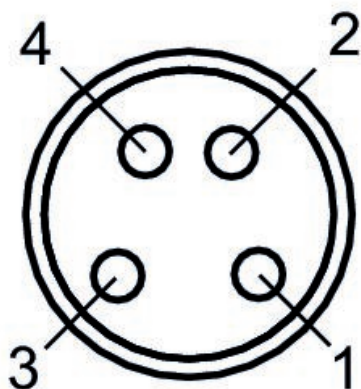
CON-RD

2023-12-18

R412026795

Esquema de polos tomada

---



---

(2) WH=branco