

# ケーブル付き丸型プラグコネクタ, シリーズ CON-RD

CON-RD

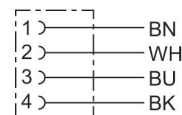
2023-12-18

R412026795

- 丸形コネクタ、ケーブル接続
- M8x1, M12x1, M23, 7/8"
- Y形ケーブル

## AVENTIC CON-RD シリーズ 丸型プラグコネクタ、ケーブル付き

AVENTICS CON-RD シリーズ 丸型プラグコネクタケーブル付きは、M8x1、M12x1または7/8-16UNCのようなさまざまなタイプの丸型プラグコネクタと異なるケーブル長を備えたケーブルを提供します。



## 技術データ

ブランチ

型式

作動電圧

作動電圧 AC、最大

作動電圧 DC、最大

電気接続 1, タイプ

電気接続 1, スレッドサイズ

電気接続 1, 極数

電気接続 1, コーディング

ケーブル出口 1

ケーブル出口 角度

電気接続 2, タイプ

導体の数

ケーブル長さ

牽引チェーン適性

曲がり半径、最小

証明書

保護タイプ

産業

丸型差込みコネクタ

48 V AC/DC

48 V DC

48 V AC

ソケット

M8x1

4極

A - コード化

角度付き

90°

開いているケーブルの端

4

10 m

牽引チェーン適性

21.5 mm

RoHS

UL (Underwriters Laboratories)

LABS フリー

IP65

# ケーブル付き丸型プラグコネクタ, シリーズ CON-RD

CON-RD

2023-12-18

R412026795

	IP67
	IP68
最少周囲温度	-30 °C
最高周囲温度	90 °C
電流、最大	4 A
導体横断面	0.25 mm <sup>2</sup>
ケーブル-Ø	4.3 mm

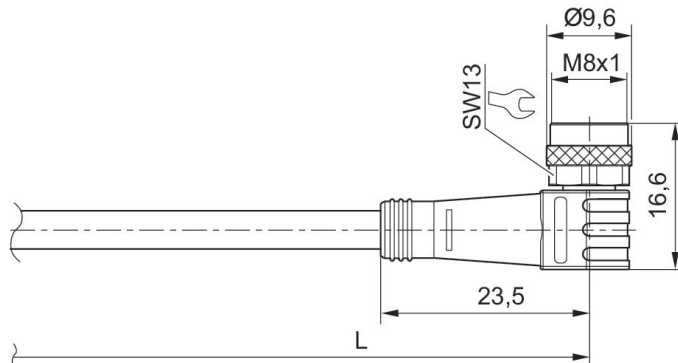
## 材質

材質 ハウジング	熱可塑性ポリウレタン (TPU)
材質 ガスケット	フルオカーボンゴム
材質 ケーブルカバー	ポリウレタン
マテリアル番号	R412026795

## 技術情報

記載されている保護タイプは、設置し、検査した状態でのみ有効です。

## 寸法 ( mm )



L = ケーブル長さ

# ケーブル付き丸型プラグコネクタ, シリーズ CON-RD

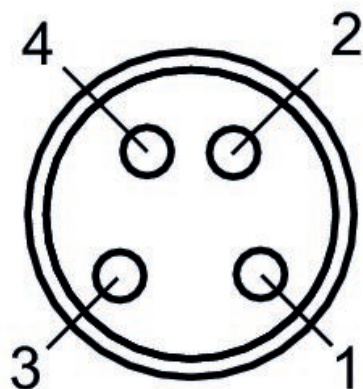
CON-RD

2023-12-18

R412026795

ピン割り当て、ソケット

---



---

(2) WH=白