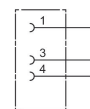


AVENTICS série CON-RD Conectores de plugue redondos

AVENTICS série CON-RD com cabo oferece cabos com conectores de plugue redondos para vários tipos, como M8x1, M12x1 ou 7/8-16UNC e diferentes comprimentos de cabo, otimizados para nossas válvulas em foco com conexão M8x1 ou M12x1 e sistemas eletrônicos como AES e G3.



Dados técnicos

Setor	Indústria
Modelo	Conector redondo
Tipo de conexão	Conexão IDC
Cabo conectável Ø mín.	2.5 mm
Cabo conectável Ø máx.	5.1 mm
Norma conexão elétrica	IEC 61076-2-104
Certificados	RoHS
Temperatura ambiente mín.	-40 °C
Temperatura ambiente máx.	85 °C
Corrente, máx.	4 A
Número de condutores	3
Tipo de proteção	IP67
Tensão de operação	48 V AC/DC
Conexão elétrica 1, tipo	Tomada
Conexão elétrica 1, Tamanho da rosca	M8x1
Conexão elétrica 1, número de polos	De 3 pinos
Conexão elétrica 1, codificação	Código A
Saída de cabo	reto

Conector redondo, Série CON-RD

R412026790

CON-RD

2023-12-18

Material

Material de caixa

Zinco moldado a pressão

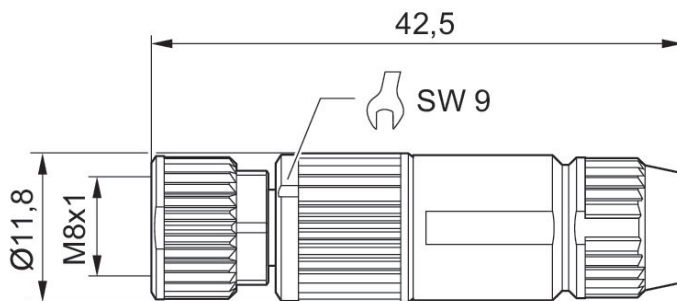
Nº de material

R412026790

Informações técnicas

O tipo de proteção indicado é válido exclusivamente no estado montado e verificado.

Dimensões em mm



Esquema de polos tomada

