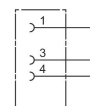


## Connettori circolari AVENTICS serie CON-RD

La serie CON-RD AVENTICS con cavo è dotata di cavi con connettori circolari per vari tipi come M8x1, M12x1 o 7/8-16UNC e diverse lunghezze di cavo, ottimizzati per le nostre valvole specifiche con connessione M8x1 o M12x1 e sistemi elettronici quali AES e G3.



## Dati tecnici

Settore	Industria
Tipo	Connettore circolare ad innesto
Tipo di raccordo	Collegamento a crimpare
Cavo collegabile - Ø min.	2.5 mm
Cavo collegabile - Ø max.	5.1 mm
Connessione elettrica a norma	IEC 61076-2-104
Certificati	RoHS
Temperatura ambiente min.	-40 °C
Temperatura ambiente max.	85 °C
Corrente, max.	4 A
Numero di conduttori	3
Tipo di protezione	IP67
Tensione di esercizio	48 V AC/DC
Attacco elettrico 1, tipo	Boccola
Conexión eléctrica 1, grandezza filettatura	M8x1
Attacco elettrico 1, numero poli	A 3 poli
Attacco elettrico 1, codifica	Con codifica A
Uscita del cavo	diritto

## Materiale

Materiale corpo

Pressofuso di zinco

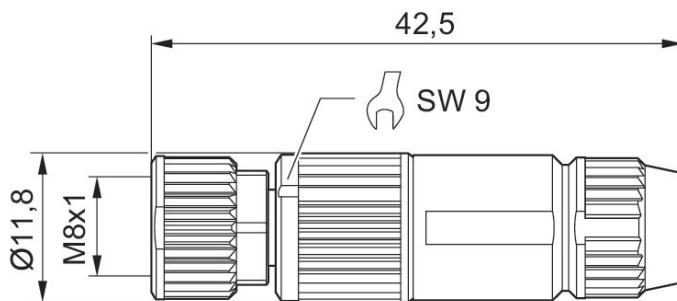
Codice

R412026790

## Informazioni tecniche

Il tipo di protezione indicato è valido esclusivamente allo stato montato e collaudato.

## Dimensioni in mm



## Schema dei poli presa

