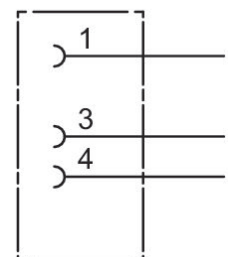


Rundsteckverbinder, Serie CON-RD

R412026790

Allgemeine Serieninformationen
AVENTICS Serie CON-RD Rundsteckverbinder

- Mit der AVENTICS Serie CON-RD erhalten Sie Rundsteckverbinder zum Selbstkonfektionieren sowie Abschlussstecker für Fieldbus, Adapter und Y-Stecker sowie IP-Schutzkappen.



Technische Daten

Branche	Industrie
Bauart	Rundsteckverbinder
Anschlussart	Schneidklemmanschluss
anschließbarer Kabel-Ø min.	2.5 mm
anschließbarer Kabel-Ø max.	5.1 mm
Norm elektr. Anschluss	IEC 61076-2-104
Zertifikate	RoHS
Umgebungstemperatur min.	-40 °C
Umgebungstemperatur max.	85 °C
Strom, max.	4 A
Anzahl Leiter	3
Schutzart	IP67

Betriebsspannung	48 V AC/DC
Elektrischer Anschluss 1, Typ	Buchse
Elektrischer Anschluss 1, Gewindegröße	M8x1
Elektrischer Anschluss 1, Anzahl Pole	3-polig
Kabelabgang	gerade

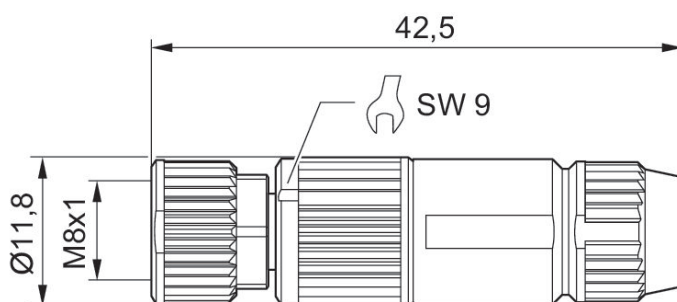
Werkstoff

Werkstoff Gehäuse	Zink-Druckguss
Materialnummer	R412026790

Technische Informationen

Die angegebene Schutzart gilt ausschließlich in montiertem und geprüftem Zustand.

Abmessungen in mm



Polbild Buchse

