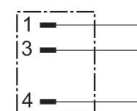


AVENTICS CON-RD シリーズ 丸型プラグ コネクタ

AVENTICS CON-RD シリーズ は、自己組み立て用の丸型プラグコネクタ、フィールドバス用の終端プラグ、アダプタ、Yコネクタ、および IP 保護キャップを提供します。



技術データ

ブランド

型式

接続タイプ

接続可能なケーブル直径 最小

接続可能なケーブル直径 最大

規格 電気接続

証明書

シールドイング

最少周囲温度

最高周囲温度

電流、最大

導体の数

保護タイプ

作動電圧

電気接続 1, タイプ

電気接続 1, スレッドサイズ

電気接続 1, 極数

電気接続 1, コーディング

ケーブル出口

産業

丸型差込みコネクタ

切断端子接続

2.5 mm

5.1 mm

IEC 61076-2-104

RoHS

非シールド

-40 °C

85 °C

4 A

3

IP67

48 V AC/DC

プラグ

M8x1

3極

A - コード化

ストレート

材質

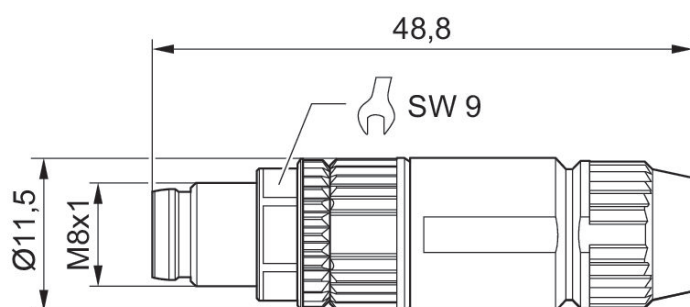
材質 ハウジング
マテリアル番号

亜鉛ダイカスト
R412026788

技術情報

記載されている保護タイプは、設置し、検査した状態でのみ有効です。

寸法 (mm)



プラグのピン割り当て

