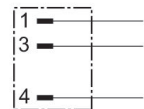


## Connecteurs ronds AVENTICS série CON-RD

La série CON-RD d'AVENTICS propose des connecteurs ronds pour l'auto-assemblage, ainsi que des fiches de terminaison pour bus de terrain, des adaptateurs et des connecteurs en Y ainsi que des bouchons de protection IP.



### Données techniques

Secteur	Industrie
Type de construction	Connecteur rond
Type de raccordement	Raccordement par borne guillotiné
Ø min. du câble raccordable	2.5 mm
Ø max. du câble raccordable	5.1 mm
Raccord électrique normé	IEC 61076-2-104
Certificats	RoHS
Blindage	non blindé
Température ambiante min.	-40 °C
Température ambiante max.	85 °C
Courant max.	4 A
Nombre de conducteurs	3
Indice de protection	IP67
Tension de service des équipements	48 V AC/DC
Raccordement électrique 1, type	Connecteur
Raccordement électrique 1, taille du filetage	M8x1
Raccordement électrique 1, nombre de pôles	À 3 pôles
Raccordement électrique 1, codage	Codage A
Sortie de câble	Droit

# Connecteur rond, Série CON-RD

R412026788

CON-RD

2023-12-18

## Matériau

Matériau boîtiers

Zinc coulé sous pression

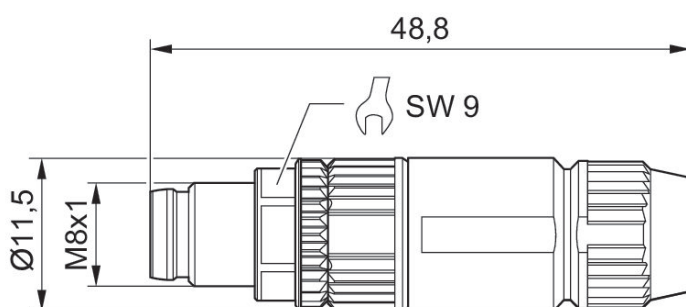
Référence

R412026788

## Informations techniques

L'indice de protection indiqué s'applique uniquement à un état monté et vérifié.

## Dimensions en mm



## Affectation des broches du connecteur

