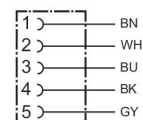


- Conector por enchufe redondo con cable conectado
- M8x1, M12x1, M23, 7/8"
- Cable Y

Conectores de enchufe redondo con cable AVENTICS serie CON-RD

Los AVENTICS serie CON-RD con cable son cables con conectores de enchufe redondo de distinto tipo como M8x1, M12x1 o 7/8-16UNC, y diferentes longitudes de cable, optimizados para nuestras válvulas focalizadas con conexión M8x1 o M12x1 y sistemas eléctricos como AES y G3.



Datos técnicos

Sector	Industria
Tipo	Conector por enchufe redondo
Tensión de servicio	48 V AC/DC
Tensión de funcionamiento AC máx.	48 V DC
Tensión de funcionamiento DC, máx.	48 V AC
Conexión eléctrica 1, tipo	Hembra
Conexión eléctrica 1, tamaño de rosca	M12x1
Conexión eléctrica 1, número de polos	de 5 polos
Attacco elettrico 1, codificación	Codificado A
Salida de cable 1	recto
Conexión eléctrica 2, tipo	extremos de cables abiertos
Blindaje	blindado
Longitud del cable	10 m
apto para cadenas de arrastre	apto para cadenas de arrastre
Radio de flexión mín.	56 mm
Certificados	RoHS UL (Underwriters Laboratories)
Tipo de protección	IP65 IP67 IP68

Conector redondo con cable, Serie CON-RD

R412026784

CON-RD

2023-12-18

Temperatura ambiente mín.	-30 °C
Temperatura ambiente máx.	90 °C
Norma conexión electr.	EN 61076-2-101
Corriente, máx.	4 A
Sección de conductor	0.34 mm ²
Cable-Ø	5.6 mm
Unidad de suministro	1 Unidades

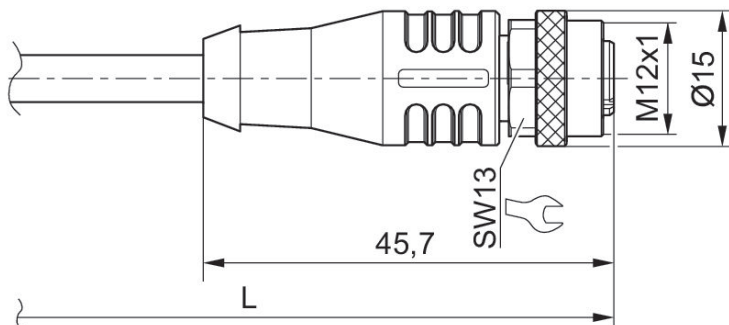
Material

Material carcasa	Poliuretano termoplástico (TPU)
Material juntas	Caucho fluorado
Material recubrimiento de cable	Poliuretano
N° de material	R412026784

Información técnica

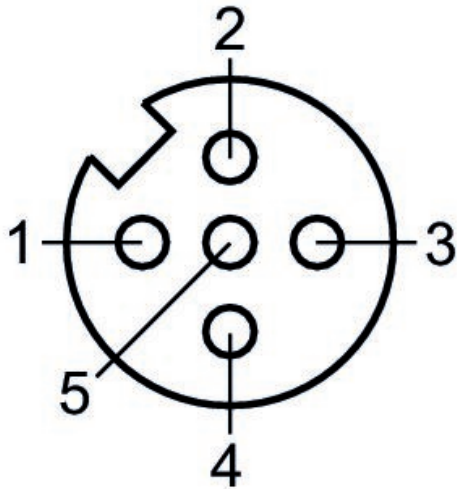
El tipo de protección indicado únicamente es aplicable en estado montado y comprobado.

Dimensiones en mm



L = longitud del cable

Esquema de pines de la hembra



(1) BN=marrón (2) WH=blanco (3) BU=Azul (4) BK=negro (5) GY=gris