

# Conector de encaixe redondo com cabo, Série CON-RD

R412026784

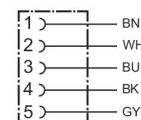
CON-RD

2023-12-18

- Conector de encaixe redondo com cabo ligado
- M8x1, M12x1, M23, 7/8"
- Cabo Y

## AVENTICS série CON-RD Conectores de plugue redondos com cabo

AVENTICS série CON-RD com cabo oferece cabos com conectores de plugue redondos para vários tipos, como M8x1, M12x1 ou 7/8-16UNC e diferentes comprimentos de cabo, otimizados para nossas válvulas em foco com conexão M8x1 ou M12x1 e sistemas eletrônicos como AES e G3.



## Dados técnicos

Setor	Indústria
Modelo	Conector redondo
Tensão de operação	48 V AC/DC
Tensão de operação CA máx.	48 V DC
Tensão de operação CC, máx.	48 V AC
Conexão elétrica 1, tipo	Tomada
Conexão elétrica 1, Tamanho da rosca	M12x1
Conexão elétrica 1, número de polos	de 5 pinos
Conexão elétrica 1, codificação	Código A
Saída de cabo 1	reto
Conexão elétrica 2, tipo	extremidades de cabos abertas
Blindagem	blindado
Comprimento do cabo	10 m
próprio para correntes progressivas	próprio para correntes progressivas
Raio de flexão mín.	56 mm
Certificados	RoHS UL (Underwriters Laboratories)
Tipo de proteção	IP65 IP67 IP68

# Conector de encaixe redondo com cabo, Série CON-RD

CON-RD

2023-12-18

R412026784

Temperatura ambiente mín. -30 °C

Temperatura ambiente máx. 90 °C

Norma conexão elétrica EN 61076-2-101

Corrente, máx. 4 A

Seção transversal de fio 0.34 mm<sup>2</sup>

Cabo-Ø 5.6 mm

Unidade de fornecimento 1 Peça

## Material

Material de caixa Poliuretano termoplástico (TPU)

Material de vedações Borracha fluorada

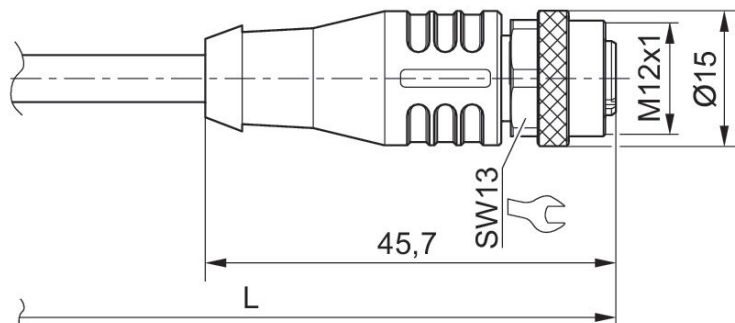
Material revestimento de cabo Poliuretano

Nº de material R412026784

## Informações técnicas

O tipo de proteção indicado é válido exclusivamente no estado montado e verificado.

## Dimensões em mm



L = comprimento do cabo

# Conector de encaixe redondo com cabo, Série CON-RD

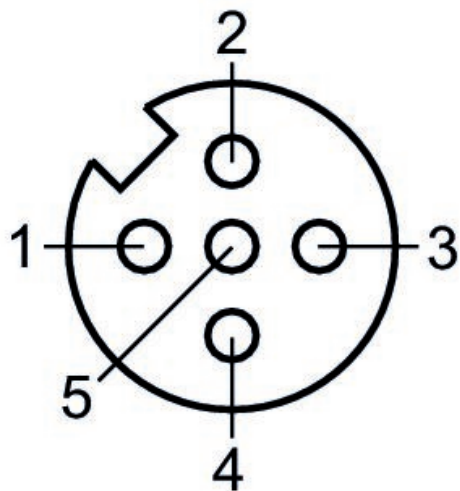
CON-RD

2023-12-18

R412026784

Esquema de polos tomada

---



(1) BN=marrom (2) WH=branco (3) BU=Azul (4) BK=preto (5) GY=cinza