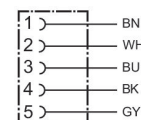


- Connecteur rond avec câble raccordé
- M8x1, M12x1, M23, 7/8"
- Câble en Y

## Connecteurs ronds avec câble AVENTICS série CON-RD

La série CON-RD d'AVENTICS avec câble propose des câbles avec connecteurs ronds pour différents types tels que M8x1, M12x1 ou 7/8-16UNC et différentes longueurs de câble, optimisés pour nos vannes avec raccordement M8x1 ou M12x1 et des systèmes électroniques comme AES et G3 .



## Données techniques

Secteur	Industrie
Type de construction	Connecteur rond
Tension de service des équipements	48 V AC/DC
Tension de service CA maxi	48 V CC
Tension de service CC, maxi	48 V CA
Raccordement électrique 1, type	Prise femelle
Raccordement électrique 1, taille du filetage	M12x1
Raccordement électrique 1, nombre de pôles	à 5 pôles
Raccordement électrique 1, codage	Codage A
Sortie de câble 1	Droit
Raccordement électrique 2, type	Extrémités de câble ouvertes
Blindage	Blindé
Longueur câble	10 m
Adapté à l'utilisation dans une goulotte de câbles	Adapté à l'utilisation dans une goulotte de câbles
Rayon de courbure min.	56 mm
Certificats	RoHS UL (Underwriters Laboratories)
Indice de protection	IP65 IP67

	IP68
Température ambiante min.	-30 °C
Température ambiante max.	90 °C
Raccord électrique normé	EN 61076-2-101
Courant max.	4 A
Section du conducteur	0.34 mm <sup>2</sup>
Câble-Ø	5.6 mm
Unité de livraison	1 Pcs.

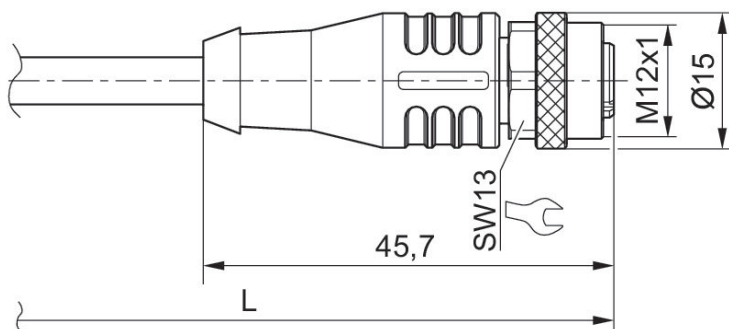
## Matériau

Matériau boîtiers	Polyuréthane thermoplastique (TPU)
Matériau joints	Caoutchouc au fluor
Matériau gaine de câble	Polyuréthane (PUR)
Référence	R412026784

## Informations techniques

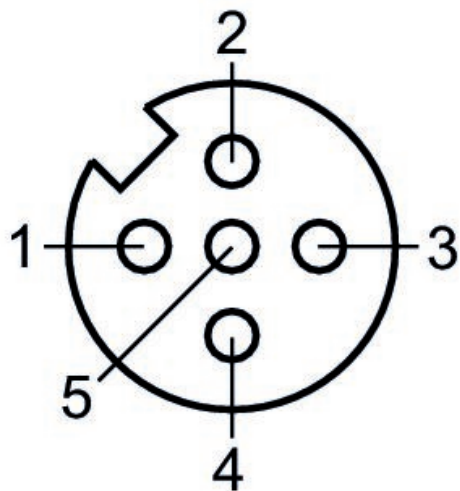
L'indice de protection indiqué s'applique uniquement à un état monté et vérifié.

## Dimensions en mm



L = longueur câble

## Affectation des broches de la prise



(1) BN=brun (2) WH=blanc (3) BU=bleu (4) BK=noir (5) GY=gris