

ケーブル付き丸型プラグコネクタ, シリーズ CON-RD

CON-RD

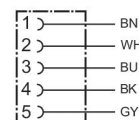
2023-12-18

R412026783

- 丸形コネクタ、ケーブル接続
- M8x1, M12x1, M23, 7/8"
- Y形ケーブル

AVENTIC CON-RD シリーズ 丸型プラグコネクタ、ケーブル付き

AVENTICS CON-RD シリーズ 丸型プラグコネクタケーブル付きは、M8x1、M12x1または7/8-16UNCのようなさまざまなタイプの丸型プラグコネクタと異なるケーブル長を備えたケーブルを提供します。



技術データ

ブランチ

型式

作動電圧

作動電圧 AC、最大

作動電圧 DC、最大

電気接続 1, タイプ

電気接続 1, スレッドサイズ

電気接続 1, 極数

電気接続 1, コーディング

ケーブル出口 1

電気接続 2, タイプ

シールドイング

ケーブル長さ

牽引チェーン適性

曲がり半径、最小

証明書

保護タイプ

産業

丸型差込みコネクタ

48 V AC/DC

48 V DC

48 V AC

ソケット

M12x1

5極

A - コード化

ストレート

開いているケーブルの端

スクリーン

5 m

牽引チェーン適性

56 mm

RoHS

UL (Underwriters Laboratories)

IP65

IP67

IP68

ケーブル付き丸型プラグコネクタ, シリーズ CON-RD

CON-RD

2023-12-18

R412026783

最少周囲温度 -30 °C

最高周囲温度 90 °C

規格 電気接続 EN 61076-2-101

電流、最大 4 A

導体横断面 0.34 mm²

ケーブル-Ø 5.6 mm

納品ユニット 1 個

材質

材質ハウジング 熱可塑性ポリウレタン (TPU)

材質ガスケット フルオゴム

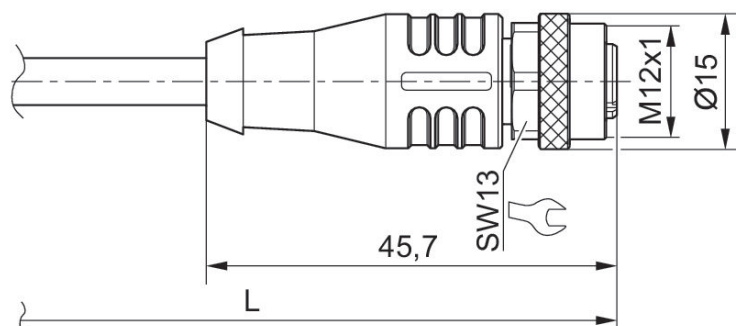
材質ケーブルカバー ポリウレタン

マテリアル番号 R412026783

技術情報

記載されている保護タイプは、設置し、検査した状態でのみ有効です。

寸法 (mm)



L = ケーブル長さ

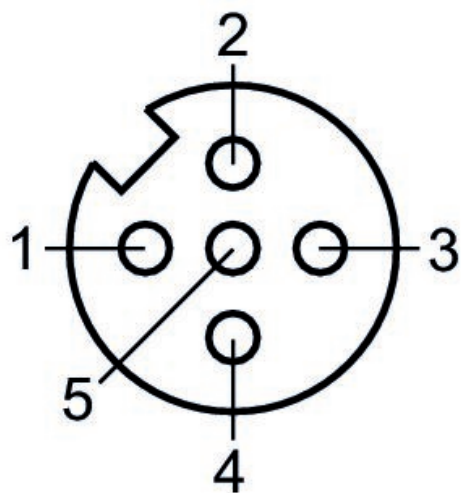
ケーブル付き丸型プラグコネクタ, シリーズ CON-RD

CON-RD

2023-12-18

R412026783

ピン割り当て、ソケット



(1) BN=茶 (2) WH=白 (3) BU=青 (4) BK=黒 (5) GY=グレー