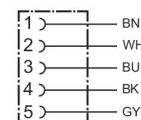


- Connettore circolare con cavo collegato
- M8x1, M12x1, M23, 7/8"
- Cavo Y

## Connettori circolari con cavo AVENTICS serie CON-RD

La serie CON-RD AVENTICS con cavo è dotata di cavi con connettori circolari per vari tipi come M8x1, M12x1 o 7/8-16UNC e diverse lunghezze di cavo, ottimizzati per le nostre valvole specifiche con connessione M8x1 o M12x1 e sistemi elettronici quali AES e G3.



## Dati tecnici

Settore	Industria
Tipo	Connettore circolare ad innesto
Tensione di esercizio	48 V AC/DC
Tensione di esercizio AC max.	48 V DC
Tensione di esercizio DC, max.	48 V AC
Attacco elettrico 1, tipo	Boccola
Conexión eléctrica 1, grandezza filettatura	M12x1
Attacco elettrico 1, numero poli	a 5 poli
Attacco elettrico 1, codifica	Con codifica A
Uscita del cavo 1	diritto
Attacco elettrico 2, tipo	estremità cavo aperte
Schermatura	schermato
Lunghezza cavo	5 m
adatto alla catena portacavi	adatto alla catena portacavi
Raggio di curvatura min.	56 mm
Certificati	RoHS UL (Underwriters Laboratories)
Tipo di protezione	IP65 IP67 IP68

# Connettori circolari con cavo, Serie CON-RD

R412026783

CON-RD

2023-12-18

Temperatura ambiente min.	-30 °C
Temperatura ambiente max.	90 °C
Connessione elettrica a norma	EN 61076-2-101
Corrente, max.	4 A
Sezione del conduttore	0.34 mm <sup>2</sup>
Cavo-Ø	5.6 mm
Unità di fornitura	1 Pezzo

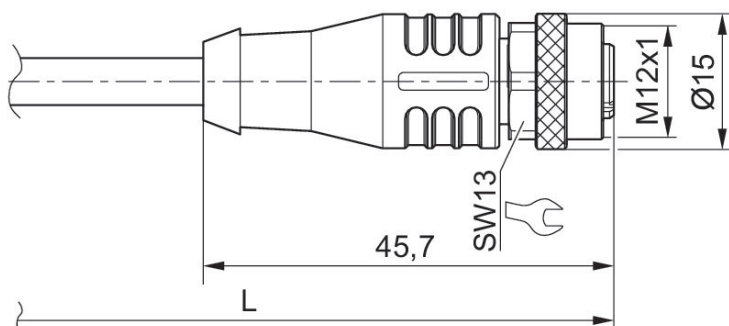
## Materiale

Materiale corpo	Poliuretano termoplastico (TPU)
Materiale guarnizioni	Gomma al fluoro
Materiale guaina cavo	Poliuretano
Codice	R412026783

## Informazioni tecniche

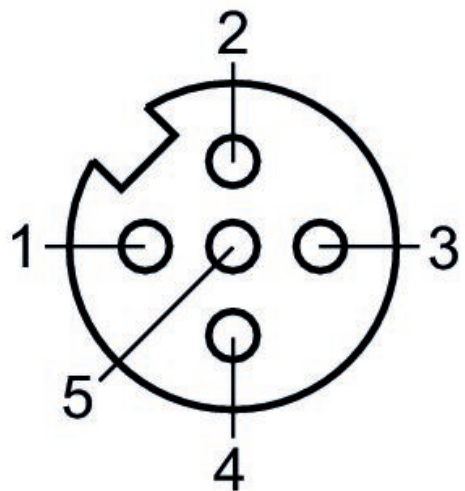
Il tipo di protezione indicato è valido esclusivamente allo stato montato e collaudato.

## Dimensioni in mm



L = lunghezza cavo

## Schema dei poli presa



---

(1) BN=marrone (2) WH=bianco (3) BU=blu (4) BK=nero (5) GY=grigio