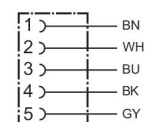


- Conector por enchufe redondo con cable conectado
- M8x1, M12x1, M23, 7/8"
- Cable Y

## Conectores de enchufe redondo con cable AVENTICS serie CON-RD

Los AVENTICS serie CON-RD con cable son cables con conectores de enchufe redondo de distinto tipo como M8x1, M12x1 o 7/8-16UNC, y diferentes longitudes de cable, optimizados para nuestras válvulas focalizadas con conexión M8x1 o M12x1 y sistemas eléctricos como AES y G3.



## Datos técnicos

Sector	Industria
Tipo	Conector por enchufe redondo
Tensión de servicio	48 V AC/DC
Tensión de funcionamiento AC máx.	48 V DC
Tensión de funcionamiento DC, máx.	48 V AC
Conexión eléctrica 1, tipo	Hembra
Conexión eléctrica 1, tamaño de rosca	M12x1
Conexión eléctrica 1, número de polos	de 5 polos
Attacco elettrico 1, codificación	Codificado A
Salida de cable 1	recto
Conexión eléctrica 2, tipo	extremos de cables abiertos
Blindaje	blindado
Longitud del cable	3 m
apto para cadenas de arrastre	apto para cadenas de arrastre
Radio de flexión mín.	56 mm
Certificados	RoHS UL (Underwriters Laboratories)
Tipo de protección	IP65 IP67 IP68

# Conector redondo con cable, Serie CON-RD

CON-RD

R412026782

2023-12-18

Temperatura ambiente mín.	-30 °C
Temperatura ambiente máx.	90 °C
Norma conexión electr.	EN 61076-2-101
Corriente, máx.	4 A
Sección de conductor	0.34 mm <sup>2</sup>
Cable-Ø	5.6 mm
Unidad de suministro	1 Unidades

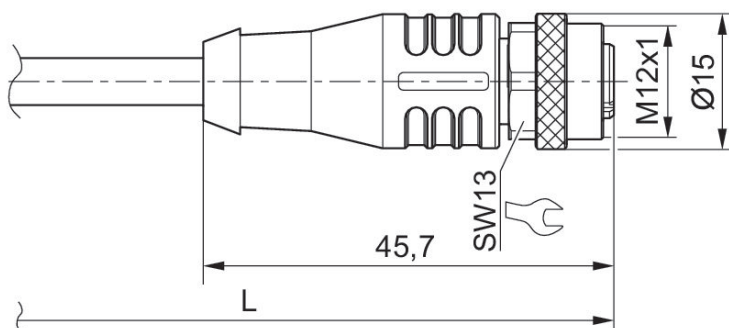
## Material

Material carcasa	Poliuretano termoplástico (TPU)
Material juntas	Caucho fluorado
Material recubrimiento de cable	Poliuretano
N° de material	R412026782

## Información técnica

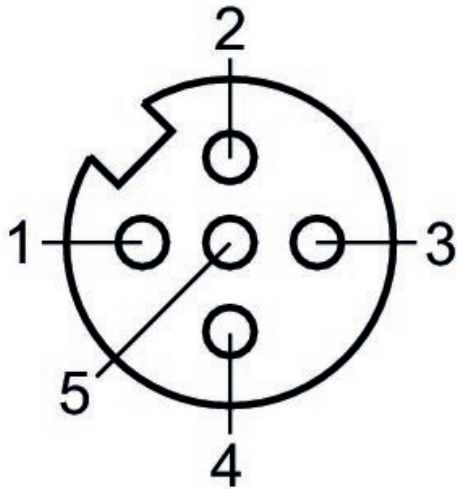
El tipo de protección indicado únicamente es aplicable en estado montado y comprobado.

## Dimensiones en mm



L = longitud del cable

## Esquema de pines de la hembra



(1) BN=marrón (2) WH=blanco (3) BU=Azul (4) BK=negro (5) GY=gris