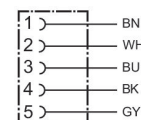


- Connettore circolare con cavo collegato
- M8x1, M12x1, M23, 7/8"
- Cavo Y

Connettori circolari con cavo AVENTICS serie CON-RD

La serie CON-RD AVENTICS con cavo è dotata di cavi con connettori circolari per vari tipi come M8x1, M12x1 o 7/8-16UNC e diverse lunghezze di cavo, ottimizzati per le nostre valvole specifiche con connessione M8x1 o M12x1 e sistemi elettronici quali AES e G3.



Dati tecnici

Settore	Industria
Tipo	Connettore circolare ad innesto
Tensione di esercizio	48 V AC/DC
Tensione di esercizio AC max.	48 V DC
Tensione di esercizio DC, max.	48 V AC
Attacco elettrico 1, tipo	Boccola
Conexión eléctrica 1, grandezza filettatura	M12x1
Attacco elettrico 1, numero poli	a 5 poli
Attacco elettrico 1, codifica	Con codifica A
Uscita del cavo 1	diritto
Attacco elettrico 2, tipo	estremità cavo aperte
Schermatura	schermato
Lunghezza cavo	3 m
adatto alla catena portacavi	adatto alla catena portacavi
Raggio di curvatura min.	56 mm
Certificati	RoHS UL (Underwriters Laboratories)
Tipo di protezione	IP65 IP67 IP68

Connettori circolari con cavo, Serie CON-RD

R412026782

CON-RD

2023-12-18

Temperatura ambiente min.	-30 °C
Temperatura ambiente max.	90 °C
Connessione elettrica a norma	EN 61076-2-101
Corrente, max.	4 A
Sezione del conduttore	0.34 mm ²
Cavo-Ø	5.6 mm
Unità di fornitura	1 Pezzo

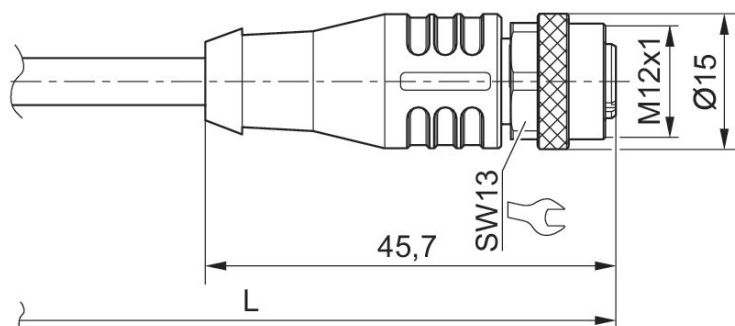
Materiale

Materiale corpo	Poliuretano termoplastico (TPU)
Materiale guarnizioni	Gomma al fluoro
Materiale guaina cavo	Poliuretano
Codice	R412026782

Informazioni tecniche

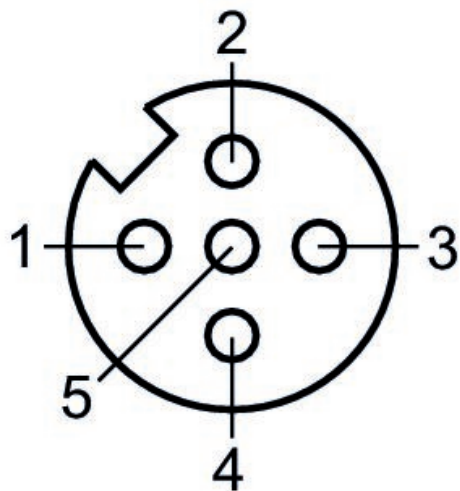
Il tipo di protezione indicato è valido esclusivamente allo stato montato e collaudato.

Dimensioni in mm



L = lunghezza cavo

Schema dei poli presa



(1) BN=marrone (2) WH=bianco (3) BU=blu (4) BK=nero (5) GY=grigio