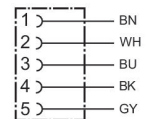


- Rundsteckverbinder mit angeschlossenem Kabel
- M8x1, M12x1, M23, 7/8"
- Y-Kabel

AVENTICS Serie CON-RD Rundsteckverbinder mit Kabel

Die AVENTICS Serie CON-RD mit Kabel bietet Kabel mit Rundsteckverbindern für diverse Typen, z. B. M8x1, M12x1 oder 7/8-16UNC, und unterschiedliche Kabellängen, die speziell für unsere dezidierten Ventile mit M8x1- bzw. M12x1-Verbindung sowie elektronische Systeme wie AES und G3 optimiert wurden.



Technische Daten

Branche	Industrie
Bauart	Rundsteckverbinder
Betriebsspannung	48 V AC/DC
Betriebsspannung AC max.	48 V DC
Betriebsspannung DC, max.	48 V AC
Elektrischer Anschluss 1, Typ	Buchse
Elektrischer Anschluss 1, Gewindegröße	M12x1
Elektrischer Anschluss 1, Anzahl Pole	5-polig
Elektrischer Anschluss 1, Codierung	A-codiert
Kabelabgang 1	gerade
Elektrischer Anschluss 2, Typ	offene Kabelenden
Schirmung	geschirmt
Kabellänge	3 m
schleppkettentauglich	schleppkettentauglich
Biegeradius min.	56 mm
Zertifikate	RoHS UL (Underwriters Laboratories)
Schutzart	IP65 IP67 IP68

Umgebungstemperatur min.	-30 °C
Umgebungstemperatur max.	90 °C
Norm elektr. Anschluss	EN 61076-2-101
Strom, max.	4 A
Leiterquerschnitt	0.34 mm ²
Kabel-Ø	5.6 mm
Liefereinheit	1 Stück

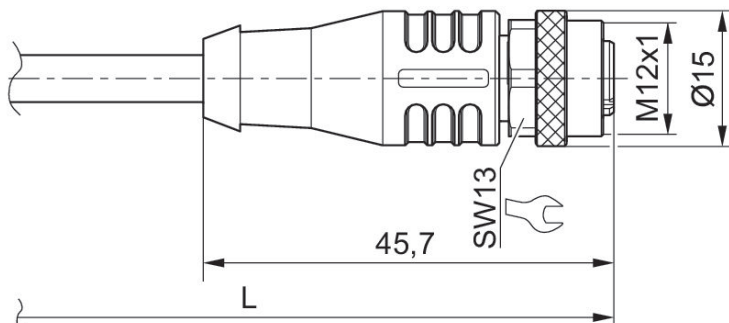
Werkstoff

Werkstoff Gehäuse	Thermoplastisches Polyurethan (TPU)
Werkstoff Dichtungen	Fluor-Kautschuk
Werkstoff Kabelummantelung	Polyurethan
Materialnummer	R412026782

Technische Informationen

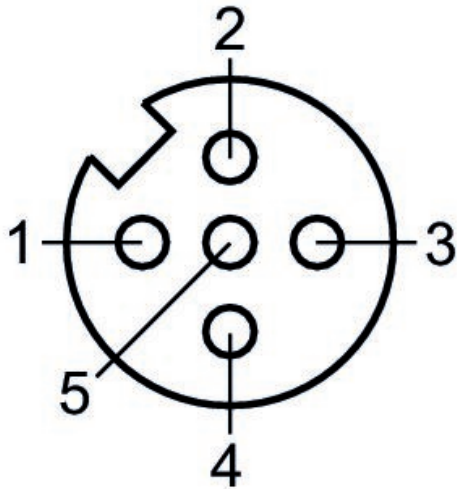
Die angegebene Schutzart gilt ausschließlich in montiertem und geprüftem Zustand.

Abmessungen in mm



L = Kabellänge

Polbild Buchse



(1) BN=braun (2) WH=weiß (3) BU=blau (4) BK=Schwarz (5) GY= grau