

Sensor pressostato, Série PE5, aplicável ao teste de fugas

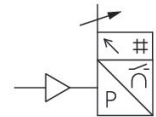
R412026774

PE5

2024-05-28

AVENTICS série PE5 Sensores de pressão

A série PE5 da AVENTICS é um sensor de pressão eletrônico, que combina precisão eletrônica e funções versáteis com facilidade de uso ideal.



Informações técnicas

Setor

Indústria

Sinal de saída

2 x PNP, NPN, Push-pull no modo padrão, 1 x no modo de fugas

0 - 10 V DC

4 ... 20 mA

Tipo

eletrônico

Pressão de comutação mín/máx

-1 bar

Pressão de comutação máx

10 bar

Segurança de excesso de pressão

15 bar

Tensão de operação

17-30 V DC

Lógica de comutação

NO/NC (regulável)

Resistência ao choque max.

30 g

Resistência a vibrações

5 g (10 - 150 Hz)

Precisão em % (do valor final)

± 0,2 %

Histerese

regulável

Grandeza de medida

Pressão relativa

Área de visualização

display de LCD, 4 dígitos

Cor ajustável: verde ou vermelho

Mostrador ajustável em

bar

psi

kPa

Sensor pressostato, Série PE5, aplicável ao teste de fugas

PE5

2024-05-28

R412026774

	MPa
	inHg
Conexão de ar comprimido	G 1/4
Tipo de conexão de ar comprimido	Rosca interna
Temperatura mín. do#fluido.	0 °C
Temperatura máx. do#fluido.	60 °C
Fluido	Ar comprimido (máx. 40 µm)
Certificados	Declaração de conformidade CE cULus RoHS Conformidade com o REACH Isento de LABS
Conexão elétrica tipo	Conector
Conexão elétrica tamanho	M12x1
Conexão elétrica número de polos	de 5 pinos
Temperatura ambiente mín.	0 °C
Temperatura ambiente máx.	60 °C
Teor de óleo do ar comprimido máx.	40 mg/m ³
Tempo de comutação	< 5 ms
Ponto de retorno	regulável 0 ... 100%
Ponto de comutação	regulável 0 ... 100%
Absorção de corrente de repouso	<40 mA
Histerese retardada	regulável
Linearidade da saída analógica	<± 0,5 % do valor final
resistência à carga max.	600 Ω
Tipo de proteção	IP65 IP67 com conexões montadas
Resistência a curto-circuito	Máx. 600 ohms (saída de corrente) Mín. 3 kOhm (saída de tensão)
Tipos de fixação	Diretamente no trilho DIN e peça de montagem na parede Para instalação de painel elétrico através de kit de fixação por niple duplo
Peso	0.04 kg
Material	
Material de caixa	Polycarbonato
Material de vedações	Borracha de acrilonitrila butadieno
Material conexão elétrica	Alumínio
Nº de material	R412026774

Sensor pressostato, Série PE5, aplicável ao teste de fugas

PE5

2024-05-28

R412026774

Informações técnicas

Conexão de pressão alternativa (G1/4) no lado traseiro (fechada com bujão)

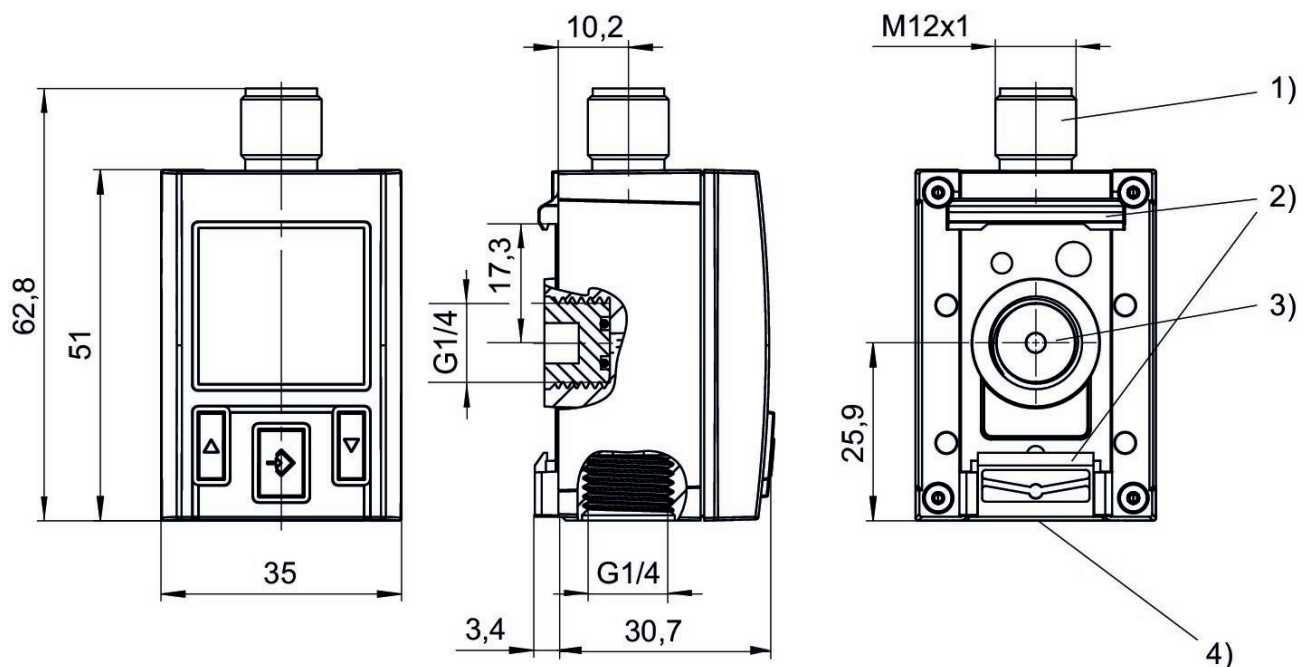
Cor do display ajustável vermelho ou verde

O ponto de condensação de pressão deve ser pelo menos 15 °C abaixo da temperatura ambiente e do fluido e um máximo de 3 °C .

O teor de óleo do ar comprimido deve permanecer constante durante toda a vida útil.

Por favor, use exclusivamente óleos autorizados pela AVENTICS. Para mais informações consulte o documento "Informações técnicas" (disponíveis no <https://www.emerson.com/en-us/support>).

Dimensões



Sensor pressostato, Série PE5, aplicável ao teste de fugas

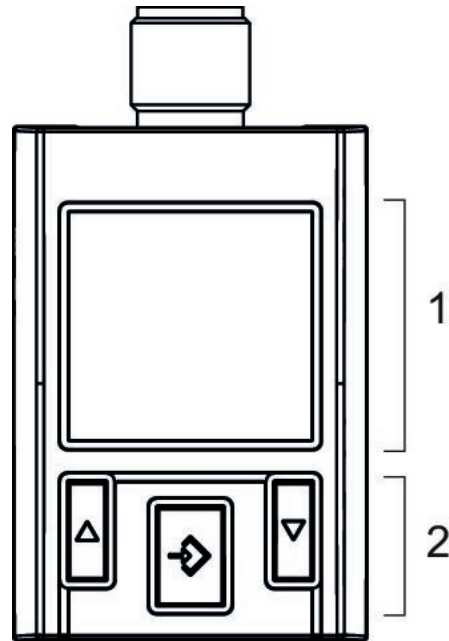
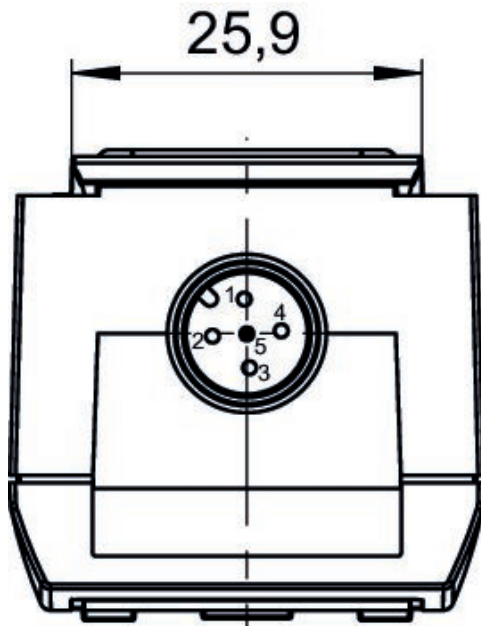
PE5

2024-05-28

R412026774

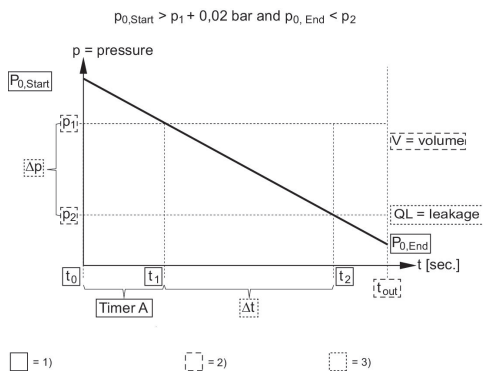
Conexão elétrica para teste de vazamentos

Área de visualização e manuseio



- 1) display LCD
- 2) Painel de operação com 3 botões

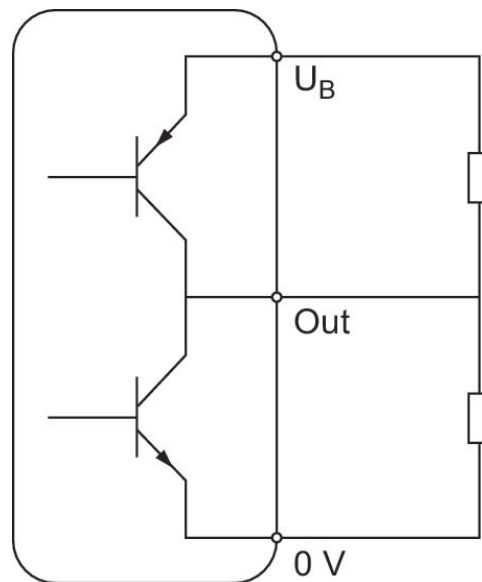
Curva característica de fuga



- 1) Parâmetro guardado internamente
- 2) Parâmetro ajustável
- 3) Valor de saída

Modo de operação

Push-pull



Sensor pressostato, Série PE5, aplicável ao teste de fugas

PE5

2024-05-28

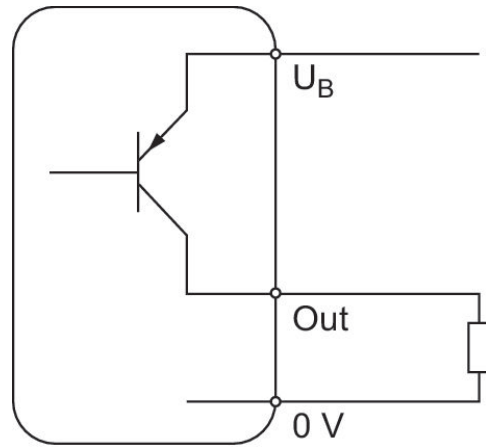
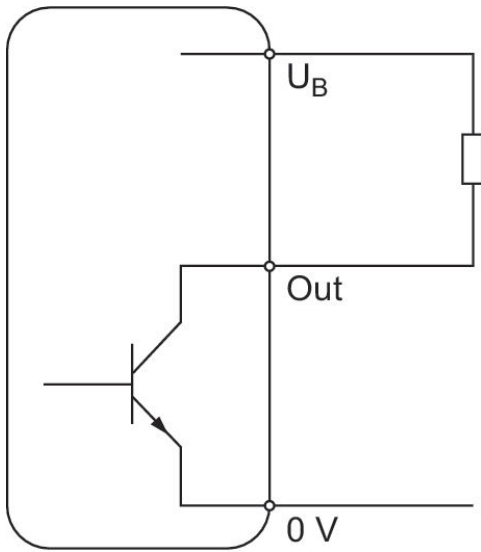
R412026774

Modo de operação

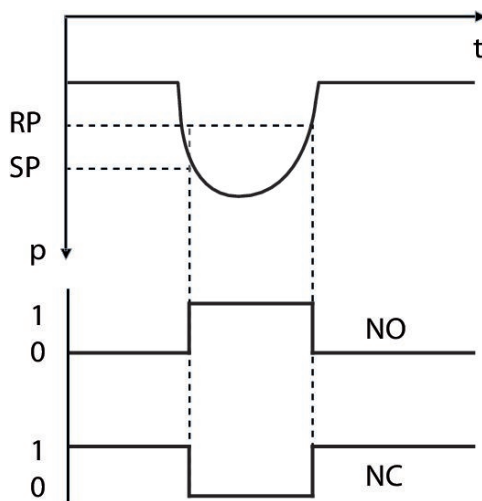
NPN

Modo de operação

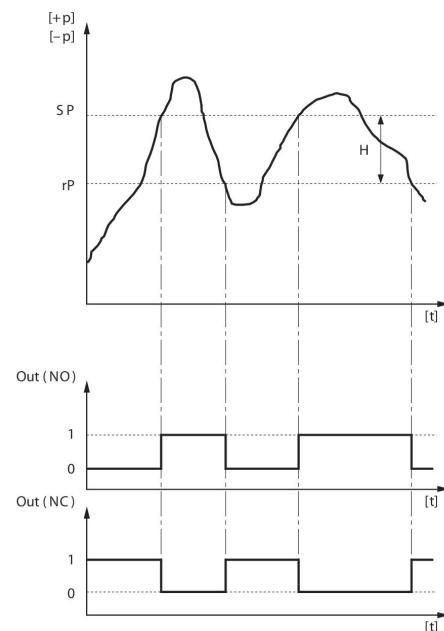
PNP



Função histerese: comportamento de comutação e retorno dependentes de pressão p e tempo t com pressão insuficiente



Função histerese: comportamento de comutação e retorno dependentes de pressão p e tempo t com pressão excessiva



H: Histerese

SP = ponto de comutação, RP = ponto de retorno

Out (NC): saída de comutação, contato de repouso / Out (NO): saída de comutação, contato de trabalho

Sensor pressostato, Série PE5, aplicável ao teste de fugas

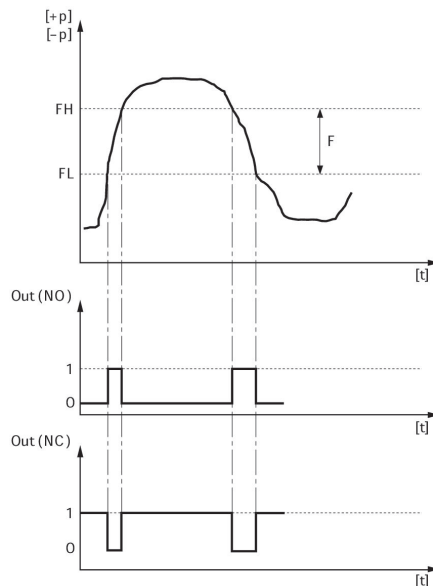
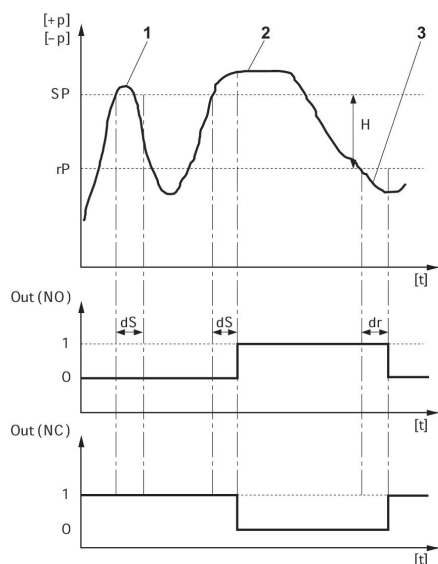
PE5

2024-05-28

R412026774

Função histerese retardada: comportamento de comutação e retorno dependentes de pressão p e tempo t

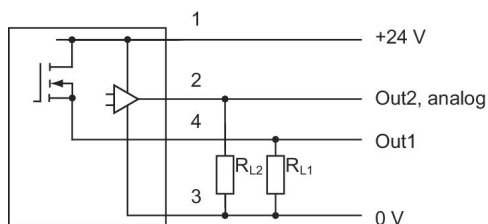
Função de janela: comportamento de comutação e retorno dependentes de pressão p e tempo t



H: Histerese
 SP = ponto de comutação, RP = ponto de retorno
 Out (NC): saída de comutação, contato de repouso / Out (NO): saída de comutação, contato de trabalho
 dS = atraso de ligação dR = tempo de atraso de ligação de retorno
 1) tempo da pressão no ponto de comutação < dS: o sensor de pressão não é ativado 2) Tempo da pressão no ponto de comutação > dS: o sensor de pressão é ativado 3) Tempo da pressão abaixo do ponto de comutação > dR: o sensor de pressão é ativado

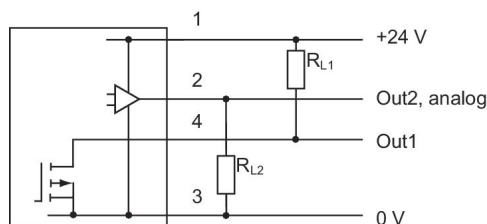
FH: Banda de pressão, valor superior
 FL: Banda de pressão, valor inferior
 Out (NC): saída de comutação, contato de repouso / Out (NO): saída de comutação, contato de trabalho

Diagrama de blocos 1 x PNP e 1 x analógico



RL = resistência à carga

Diagrama de blocos 1 x NPN e 1 x analógico



RL = resistência à carga

Sensor pressostato, Série PE5, aplicável ao teste de fugas

PE5

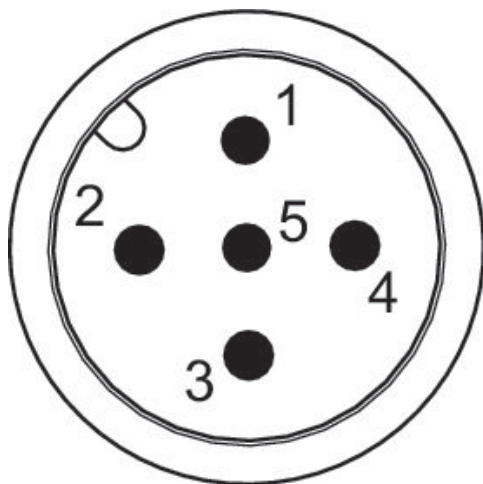
2024-05-28

R412026774

Ocupação dos pinos

M12x1

de 5 pinos



Ocupação dos pinos

Pino	Ocupação
1	corrente de alimentação
2	Saída de comutação PNP/NPN/Push-pull, alternável
3	0 V
4	Saída de comutação PNP/NPN/Push-pull/Modo de vazamentos, entrada de comutação digital PNP
5	Saída analógica (0 ... 10 V DC, 4 ... 20 mA)