

Dados técnicos

Setor

Indústria

Tipo

Placa de alimentação, conexão 1, 3, 5, sem separação da pressão

Pressão de operação mín.

-0.09 bar

Pressão de operação máx

10 bar

Temperatura ambiente mín.

-10 °C

Temperatura ambiente máx.

60 °C

Fluido

Ar comprimido

Lote de fornecimento

Placa de alimentação (2) incluindo 1 vedação (1),
2 extensões de tirantes (3)
e 2 platinas de extensão (4)

Peso

0.45 kg

Material

Material de vedações

Borracha de acrilonitrila butadieno

N° de material

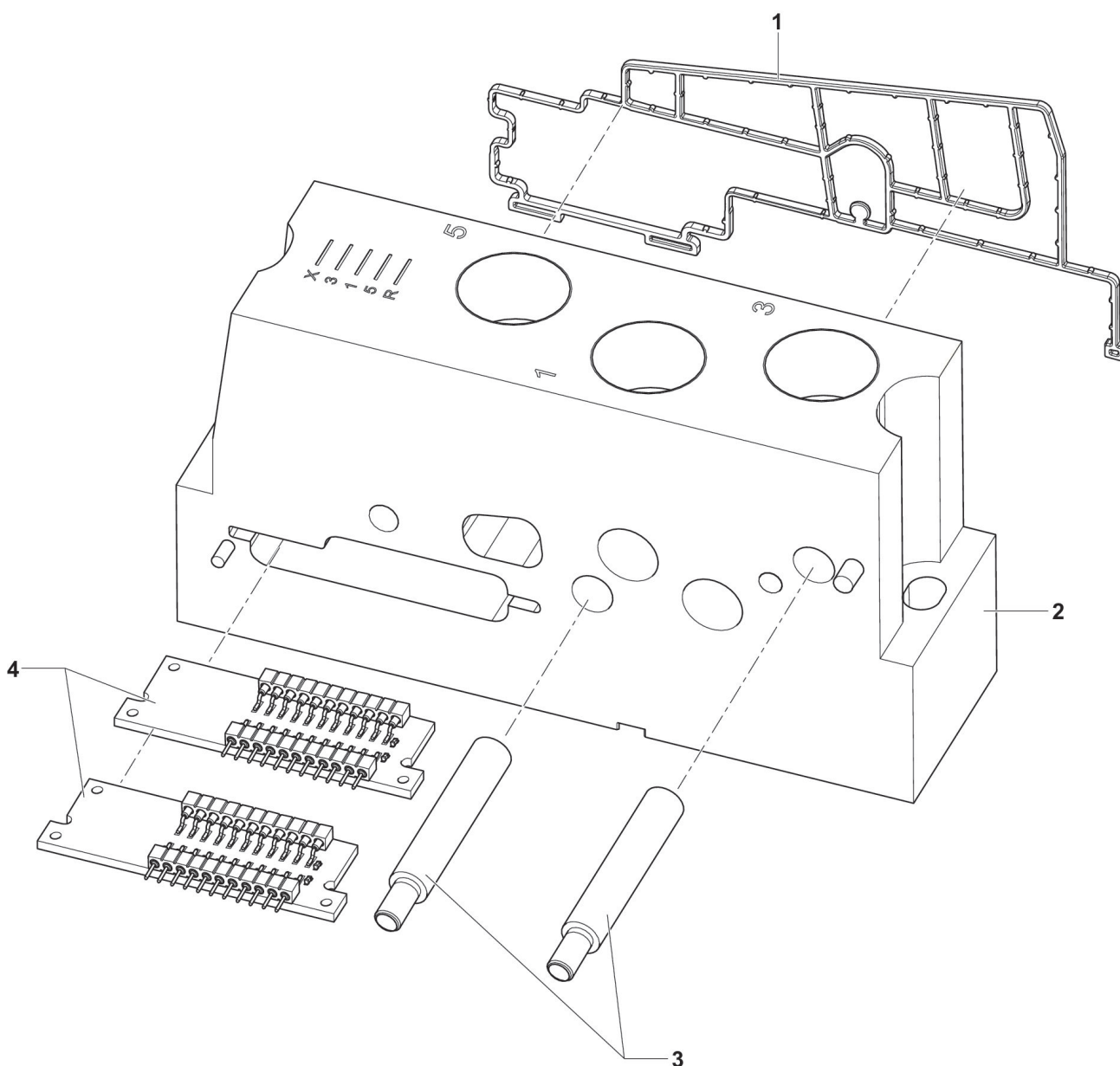
R412026442

Informações técnicas

As conexões superiores e do lado do solo das placas de alimentação AV-BP encontram-se ligadas internamente.

Verifique se as conexões superiores e do lado do solo das placas de alimentação estão conectadas e se as conexões não utilizadas se encontram fechadas.

Dimensões



- 1) Vedação
- 2) Caixa
- 3) Extensão de tirantes, 2 peça
- 5) Platina de extensão