

## 技術データ

ブランチ  
タイプ

産業

供給プレート 1、3、5、接続 1、無圧力領域

作動圧力 (最小)  
作動圧力の最大値  
最少周囲温度  
最高周囲温度  
中間

-0.09 bar

10 bar

-10 °C

60 °C

圧縮空気

納品ユニット

フィードプレート、同梱品 (2) : シーリング 1 (1)  
個

タイロッド延長 2 (3) 個

延長サーキットボード 2 個 (4)

重量

0.45 kg

## 材質

材質 ガスケット  
マテリアル番号

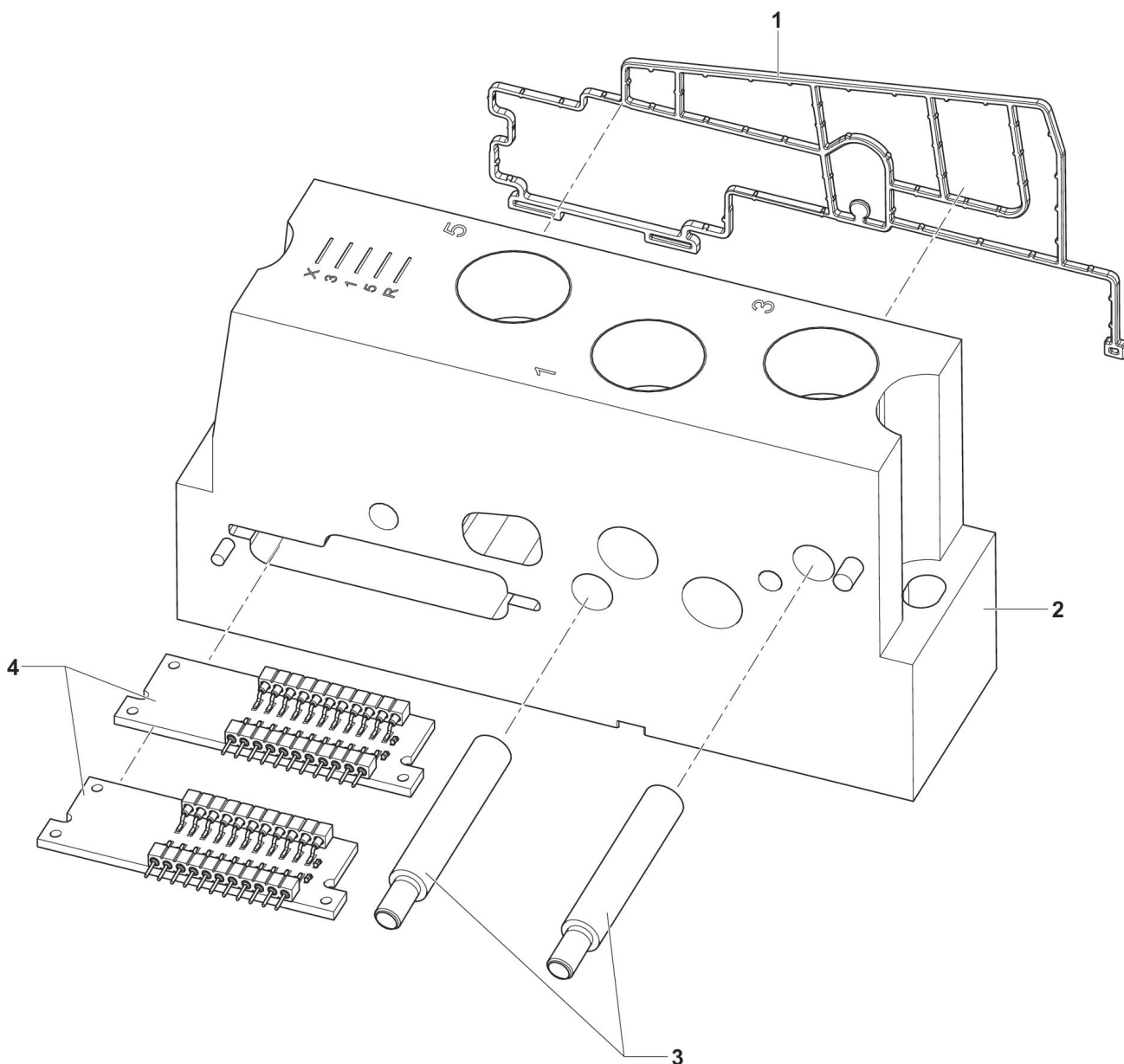
アクリルニトリル・ブタディエンゴム

R412026442

## 技術情報

AV-BPフィードプレートの上部および底部端子は内部で繋がっています。  
フィードプレートの上部および底部端子が接続され、未使用の端子が閉じていることに注意してください。

## 寸法



- 1) 封止
- 2) ハウジング
- 3) タイロッド延長、2ピース
- 5) 延長サーキットボード