

## Données techniques

Secteur

Industrie

Type

Plaque d'alimentation, raccord 1, 3, 5, aucune séparation de la pression

Pression de service min.

-0.09 bar

Pression de service maxi

10 bar

Température ambiante min.

-10 °C

Température ambiante max.

60 °C

Fluide

Air comprimé

Fourniture

Plaque d'alimentation (2) incluant 1 joint (1),  
2 extensions de tirant (3)  
et 2 platines d'extension (4)

Poids

0.45 kg

## Matériau

Matériau joints

Caoutchouc nitrile (NBR)

Référence

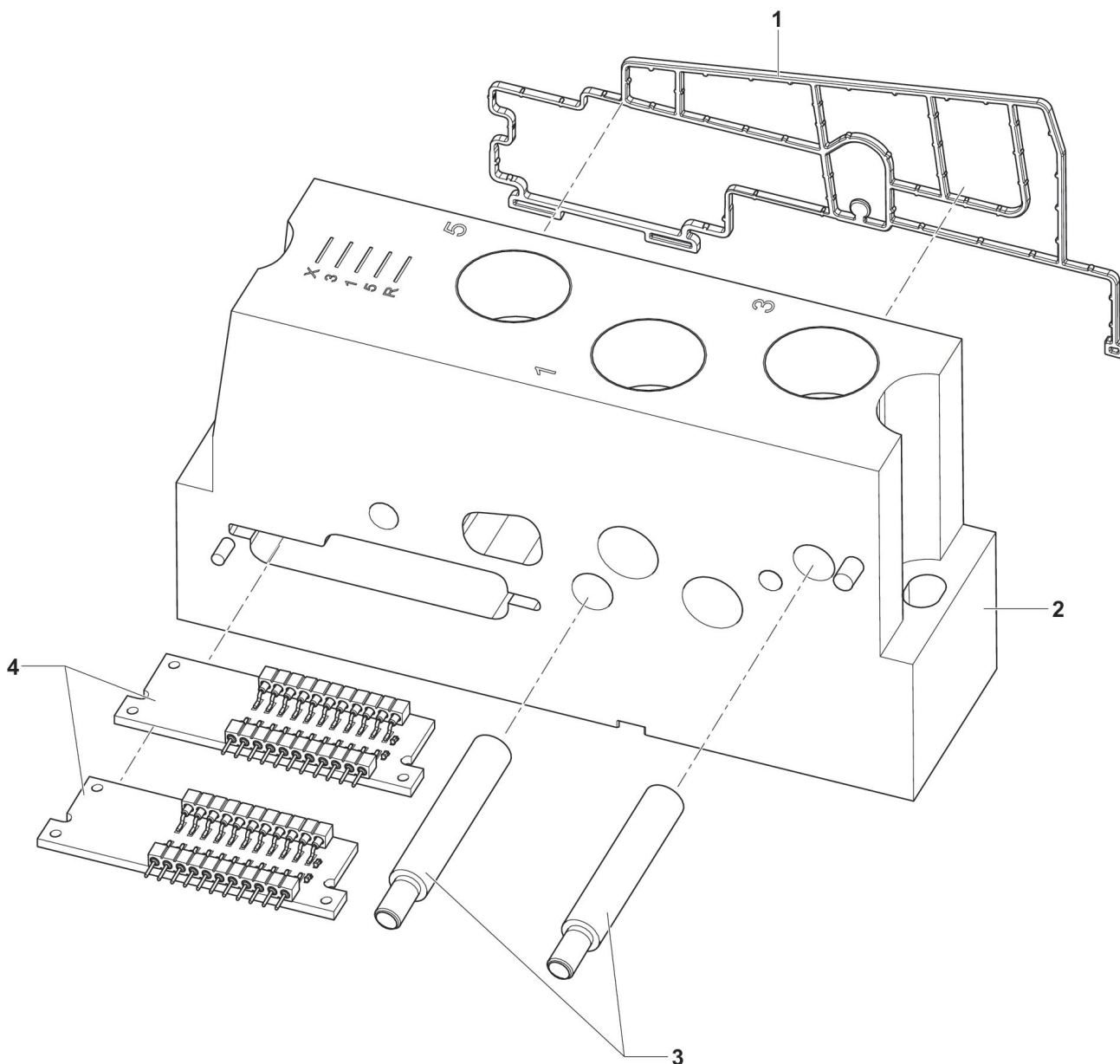
R412026442

## Informations techniques

Les orifices supérieurs et ceux du fond des plaques d'alimentation AV-BP sont reliés de manière interne.

Veiller à ce que les orifices supérieurs et ceux du fond des plaques d'alimentation soient raccordés et à ce que les orifices non utilisés soient obturés.

## Dimensions



- 1) Joint
- 2) Boîtier
- 3) Extension de tirant, 2 pièce
- 5) Platine d'extension