

Technische Daten

Branche

Industrie

Typ

Einspeiseplatte, Anschluss 1, 3, 5, keine Drucktrennung

Betriebsdruck min.

-0.09 bar

Betriebsdruck max.

10 bar

Umgebungstemperatur min.

-10 °C

Umgebungstemperatur max.

60 °C

Medium

Druckluft

Lieferumfang

Einspeiseplatte (2) inkl. 1 Dichtung (1),
2 Zugankerweiterungen (3) und 2
Erweiterungsplatinen (4)

Gewicht

0.45 kg

Werkstoff

Werkstoff Dichtungen

Acrylnitril-Butadien-Kautschuk

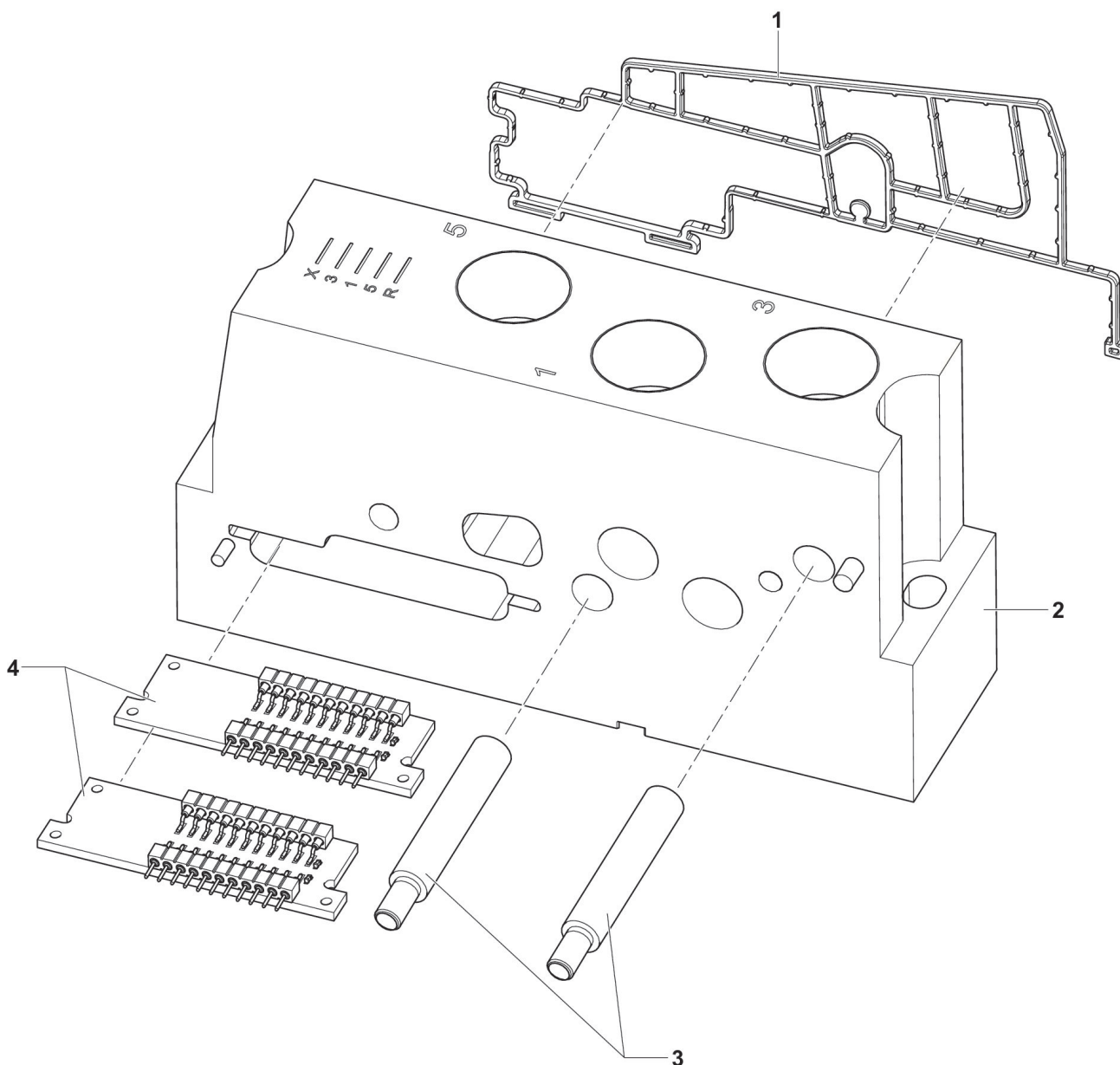
Materialnummer

R412026442

Technische Informationen

Die oberen und bodenseitigen Anschlüsse der AV-BP-Einspeiseplatten sind intern verbunden. Achten Sie darauf, dass die oberen und bodenseitigen Anschlüsse der Einspeiseplatten angeschlossen und nicht-genutzte Anschlüsse verschlossen sind.

Abmessungen



- 1) Dichtung
- 2) Gehäuse
- 3) Zugankerweiterung, 2 Stück
- 5) Erweiterungsplatine