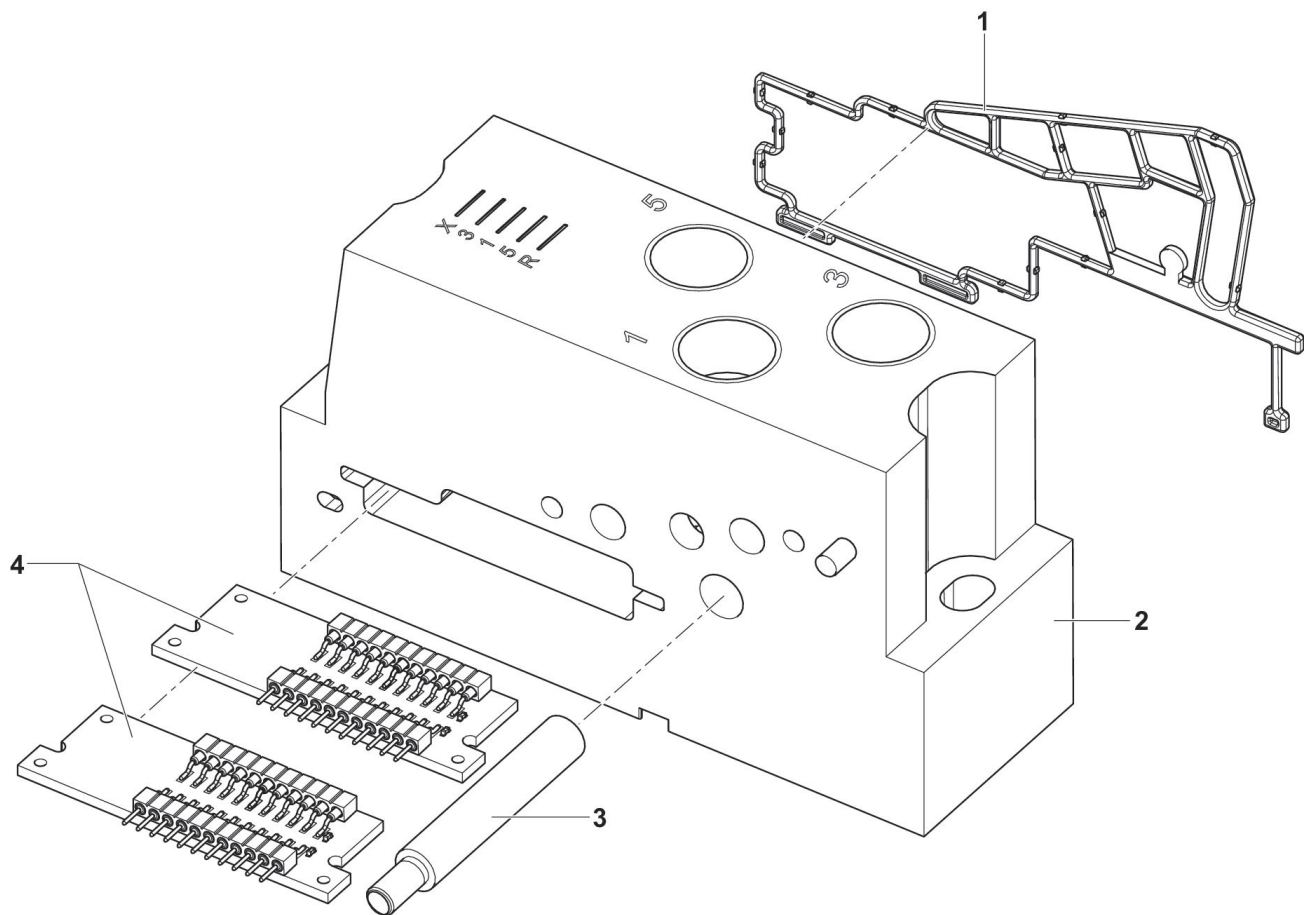


Datos técnicos

Sector	Industria
Tipo	Placa de alimentación, conexión 1, 3, 5, sin separación de presión
Presión de funcionamiento mín.	-0.95 bar
Presión de funcionamiento máx.	10 bar
Temperatura ambiente mín.	-10 °C
Temperatura ambiente máx.	60 °C
Fluido	Aire comprimido
Volumen de suministro	Placa de alimentación (2) incl. 1 junta (1), 1 ampliación de tirantes (3) y 2 placas de circuitos de ampliación (4)
Material	
Material carcasa	Aluminio
Material juntas	Caucho de acrilnitrilo butadieno
N° de material	R412026434

Dimensiones



- 1) Junta
- 2) Carcasa
- 3) Ampliación de tirantes, 1 pieza
- 4) Placa de circuitos de ampliación