

Dados técnicos

Setor

Indústria

Tipo

Placa de alimentação, conexão 1, 3, 5, sem separação da pressão

Pressão de operação mín.

-0.95 bar

Pressão de operação máx

10 bar

Temperatura ambiente mín.

-10 °C

Temperatura ambiente máx.

60 °C

Fluido

Ar comprimido

Lote de fornecimento

Placa de alimentação (2) incluindo 1 vedação (1),
1 extensão de tirantes (3)
e 2 platinas de extensão (4)

Material

Material de caixa

Alumínio

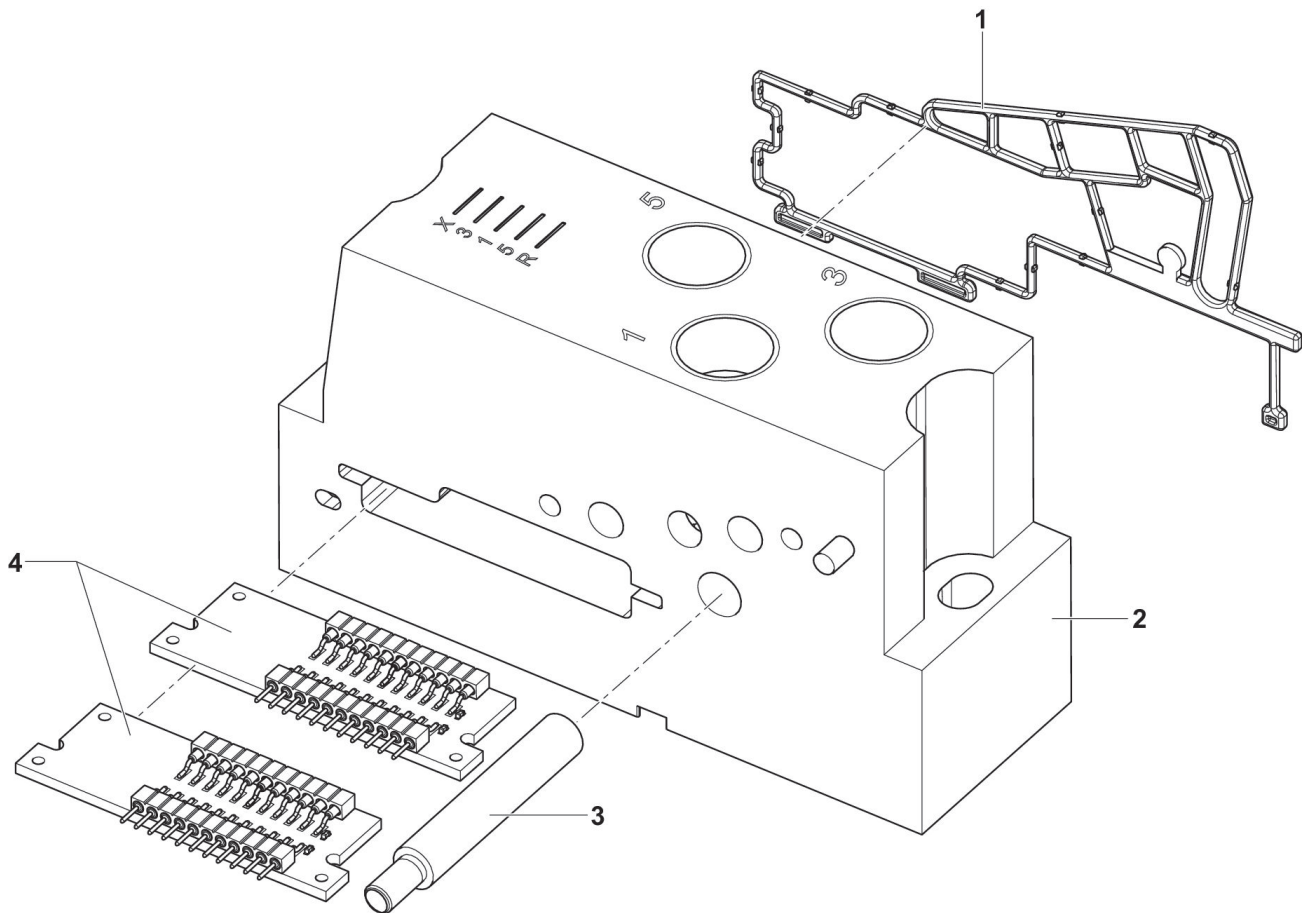
Material de vedações

Borracha de acrilonitrila butadieno

N° de material

R412026434

Dimensões



- 1) Vedação
- 2) Caixa
- 3) Extensão de tirantes, 1 peça
- 4) Platina de extensão