

技術データ

ブランチ
タイプ

産業

供給プレート 1、3、5、接続 1、無圧力領域

作動圧力 (最小)
作動圧力の最大値
最少周囲温度
最高周囲温度
中間

-0.95 bar
10 bar
-10 °C
60 °C
圧縮空気

納品ユニット

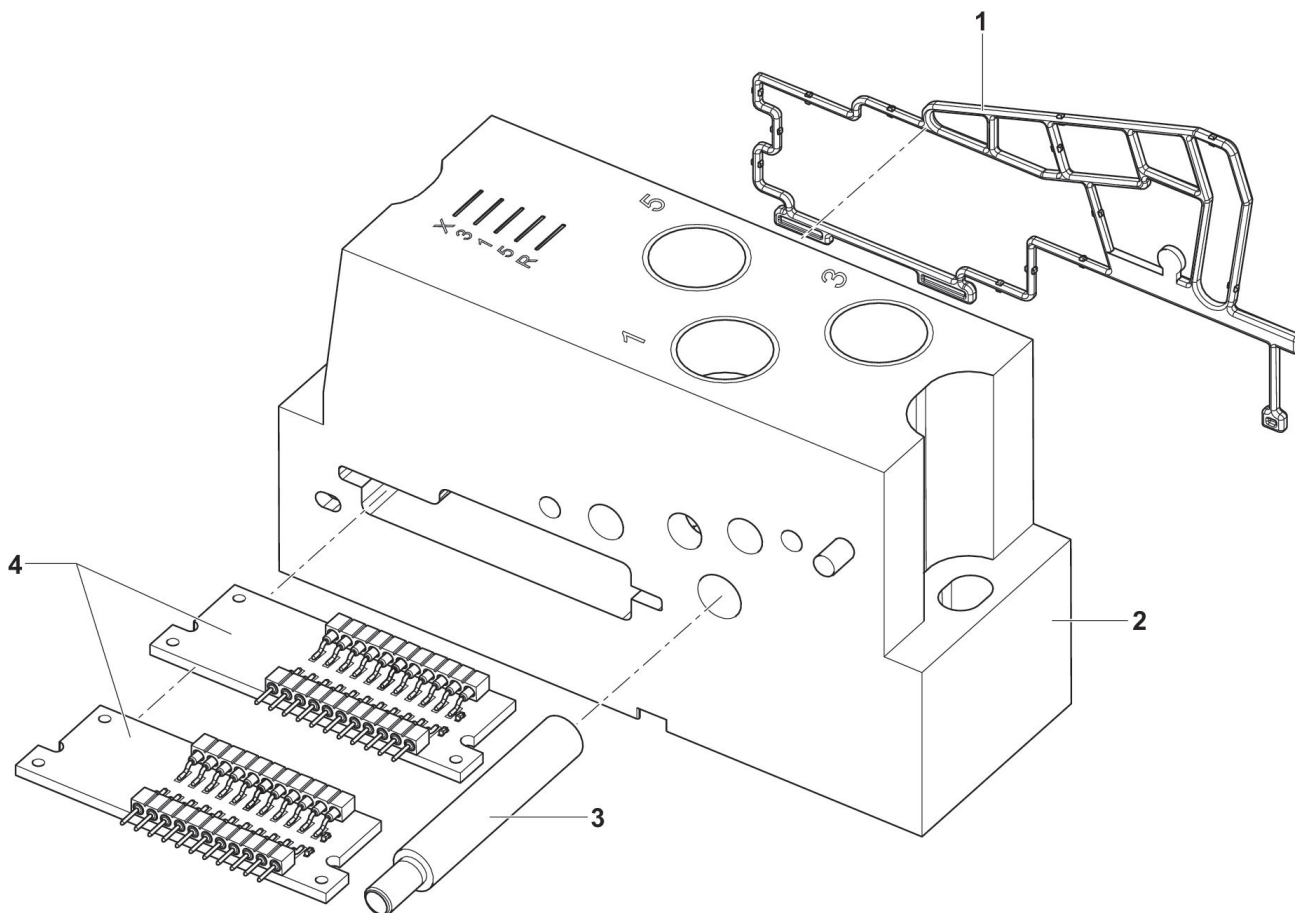
フィードプレート、(2) 同梱品 : シーリング 1
(1) 個
タイロッド延長 1 (3) 個
延長サーキットボード 2 個 (4)

材質

材質 ハウジング
材質 ガスケット
マテリアル番号

アルミニウム
アクリルニトリル・ブタディエンゴム
R412026434

寸法



- 1) 封止
- 2) ハウジング
- 3) タイロッド延長、1ピース
- 4) 延長サーキットボード