

Dati tecnici

Settore

Industria

Tipo

Piastra di alimentazione, attacco 1, 3, 5, nessuna separazione pressione

Pressione di esercizio min.

-0.95 bar

Pressione di esercizio max

10 bar

Temperatura ambiente min.

-10 °C

Temperatura ambiente max.

60 °C

Fluido

Aria compressa

Fornitura

Piastra di alimentazione (2) con 1 guarnizione (1),
1 prolunga tiranti (3)
e 2 schede di espansione (4)

Materiale

Materiale corpo

Alluminio

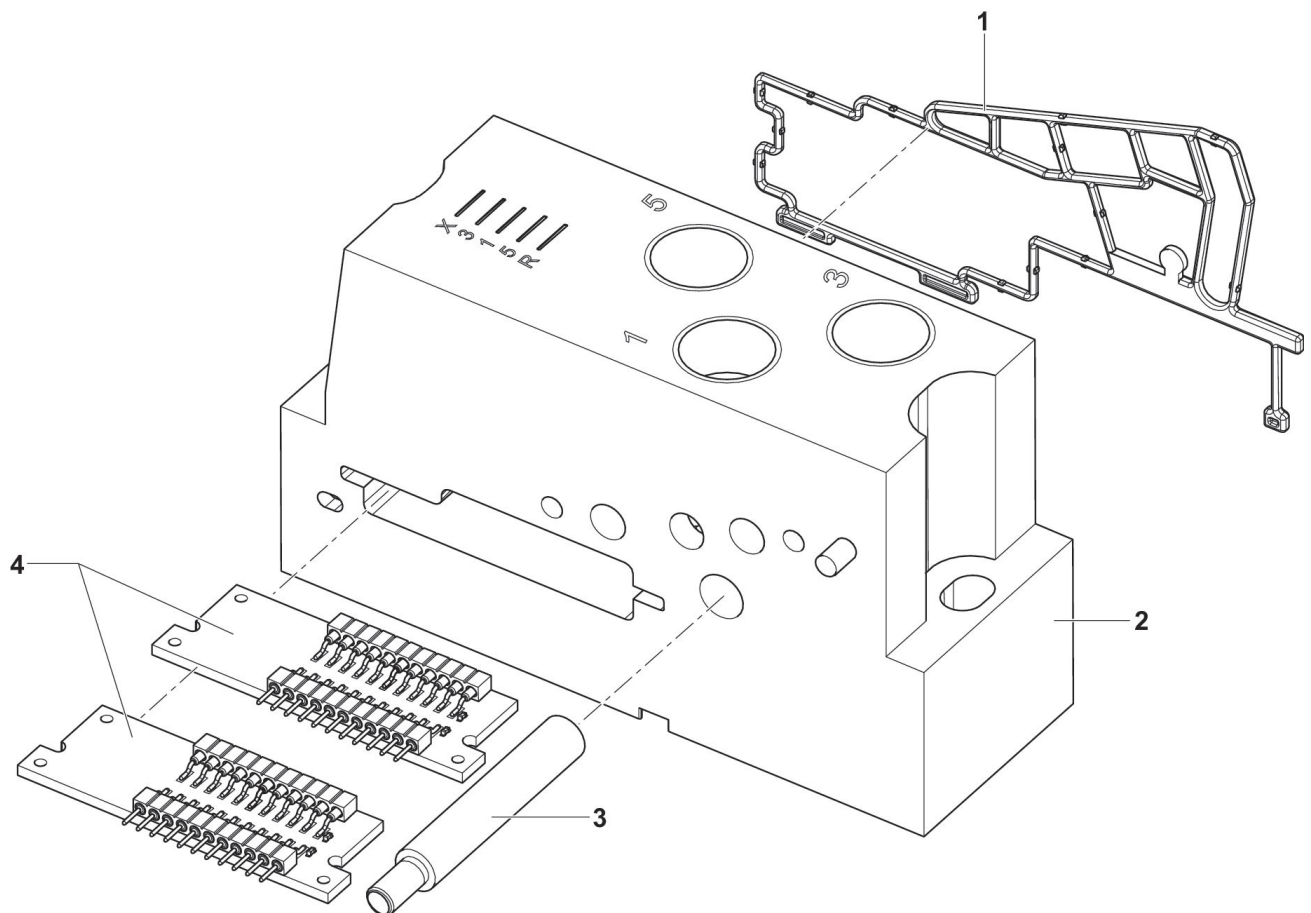
Materiale guarnizioni

Gomma acrilonitrile-butadiene

Codice

R412026434

Dimensioni



- 1) Guarnizione
- 2) Corpo
- 3) Prolunga tirante, 1 pezzo
- 4) Scheda di espansione