

Données techniques

Secteur

Industrie

Type

Plaque d'alimentation, raccord 1, 3, 5, aucune séparation de la pression

Pression de service min.

-0.95 bar

Pression de service maxi

10 bar

Température ambiante min.

-10 °C

Température ambiante max.

60 °C

Fluide

Air comprimé

Fourniture

Plaque d'alimentation (2) incluant 1 joint (1),
1 extension de tirant (3)
et 2 platines d'extension (4)

Matériau

Matériau boîtiers

Aluminium

Matériau joints

Caoutchouc nitrile (NBR)

Référence

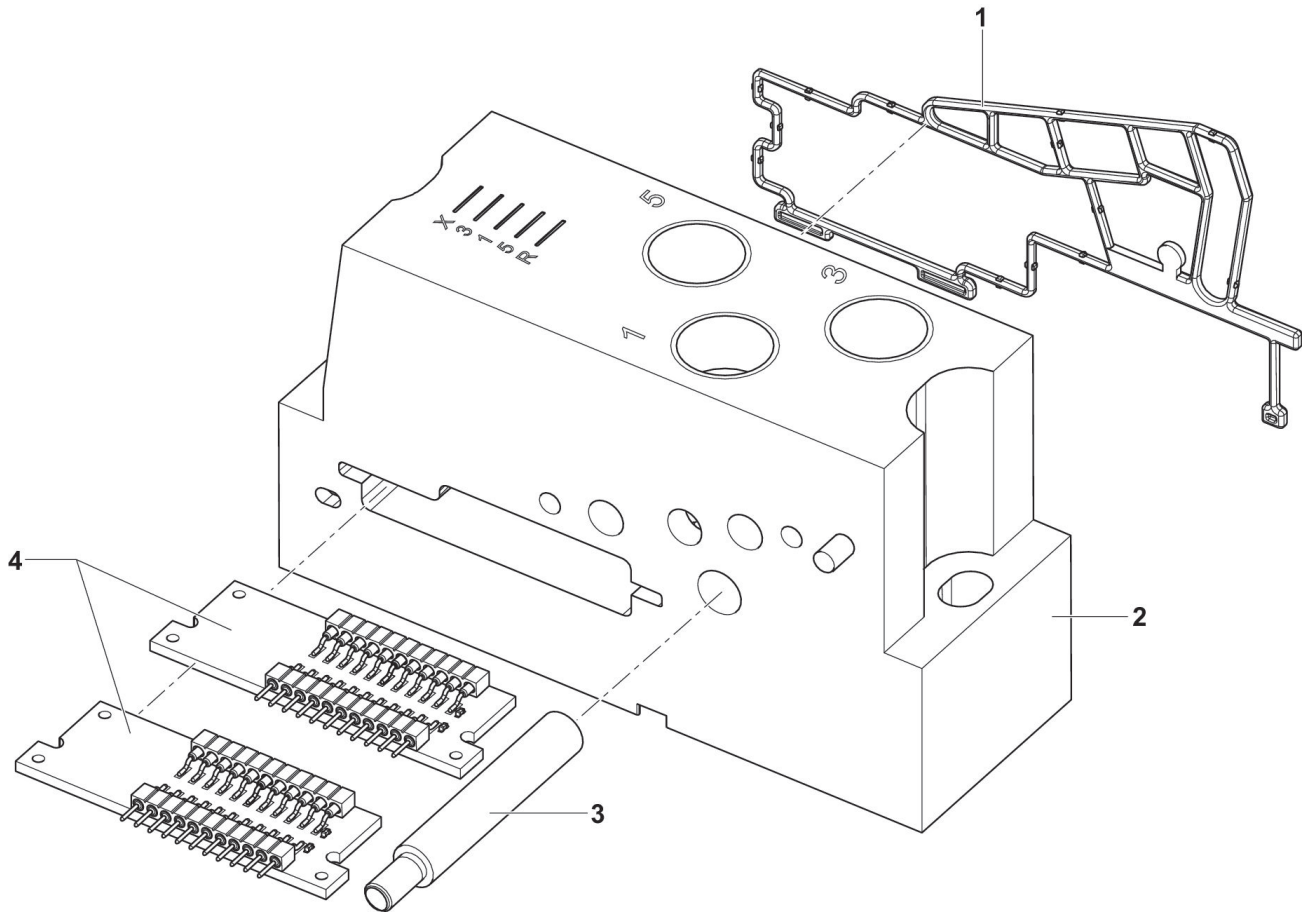
R412026434

Kit d'extension, plaque d'alimentation

2024-08-13

R412026434

Dimensions



- 1) Joint
- 2) Boîtier
- 3) Extension de tirant, 1 pièce
- 4) Platine d'extension