

Technische Daten

Branche

Industrie

Typ

Einspeiseplatte, Anschluss 1, 3, 5, keine Drucktrennung

Betriebsdruck min.

-0.95 bar

Betriebsdruck max.

10 bar

Umgebungstemperatur min.

-10 °C

Umgebungstemperatur max.

60 °C

Medium

Druckluft

Lieferumfang

Einspeiseplatte (2) inkl. 1 Dichtung (1), 1 Zugankerweiterung (3) und 2 Erweiterungsplatinen (4)

Werkstoff

Werkstoff Gehäuse

Aluminium

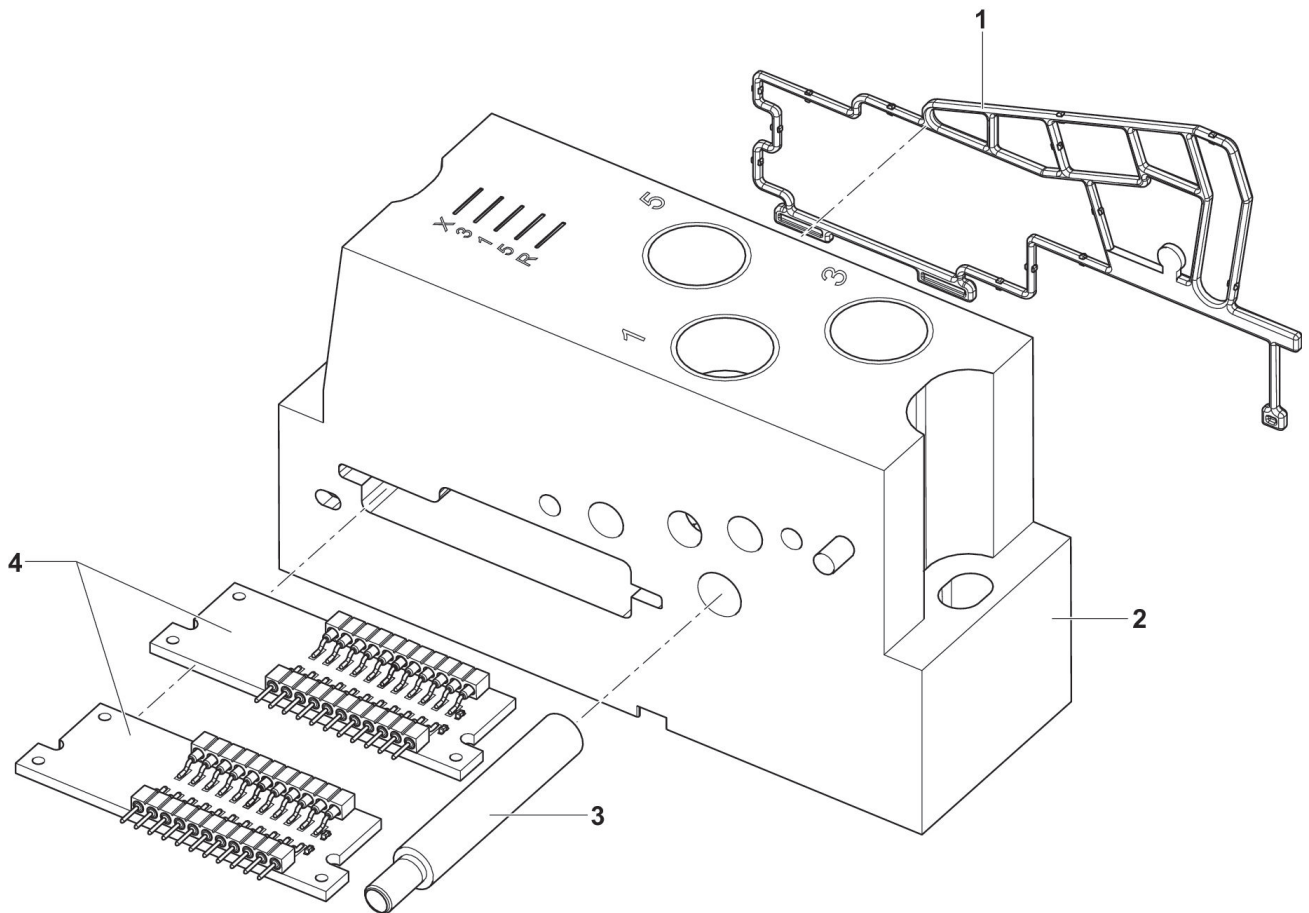
Werkstoff Dichtungen

Acrylnitril-Butadien-Kautschuk

Materialnummer

R412026434

Abmessungen



- 1) Dichtung
- 2) Gehäuse
- 3) Zugankerweiterung, 1 Stück
- 4) Erweiterungsplatine