

Serie UPG

R412026309

Información del producto Pinzas AVENTICS serie UPG

- La pinza AVENTICS de la serie UPG es una pinza paralela de dos dedos que se caracteriza por su elevada fuerza prensora, precisión y movimiento exacto de las mordazas de apriete. Se pueden seleccionar según los requisitos de la aplicación y vienen provistas de dedos específicos para los objetos.



Datos técnicos

Sector	Industria
Número de dedos	2
Tipo	Paralelo
Pinzas tipo	pinza paralela de dos dedos
Pinzas función	de efecto doble, cerrado sin presión
Tipo	UPG-P-50-NC
Presión de funcionamiento mín.	4 bar
Presión de funcionamiento máx.	6.5 bar
Temperatura ambiente mín.	5 °C
Temperatura ambiente máx.	90 °C
Émbolo magnético	con émbolo magnético
Tamaño de partículas máx.	5 µm
Presión para determinar las fuerzas de émbolo	6 bar
Fluido	Aire comprimido
Contenido de aceite del aire comprimido min.	0 mg/m ³

Contenido de aceite del aire comprimido máx.	5 mg/m ³
Fuerza prensora efectiva pinza exterior por dedo, mín.	92 N
Fuerza prensora total efectiva pinza exterior, mín.	185 N
Fuerza prensora garantizada mediante muelle máx.	45 N
Longitud de dedo máx. admisible	58 mm
masa de dedo máx. admisible	0.18 kg
Tiempos de cierre con 6 bar	0.02 s
Tiempos de apertura con 6 bar	0.03 s
Consumo de aire por carrera doble con 1 bar	8.5 cm ³
Medidas de pieza recomendadas	0.7 kg
Carrera por dedo	4 mm
Tiempo de apertura / cierre sólo con muelle	0.05 s

Material

Material carcasa	Aluminio
Superficie Carcasa	anodizado
Material juntas	Caucho de acrilnitrilo butadieno
Material piezas funcionales	Acero, cromado
Peso	0.2 kg
N° de material	R412026309

Información técnica

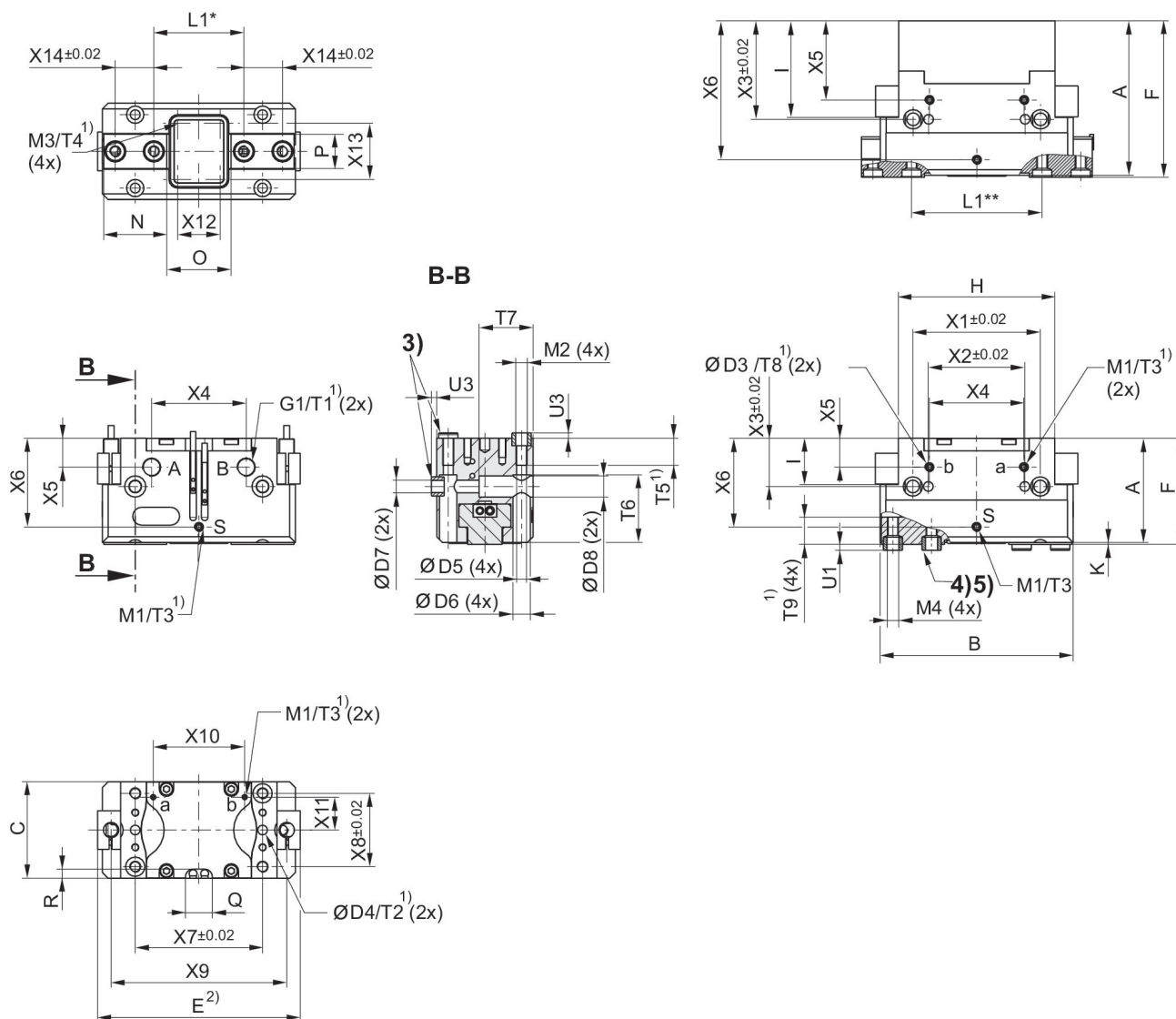
Tolerancia de sujeción calculada midiendo la dispersión de los finales de carrera en 100 carreras sucesivas.

El punto de condensación de presión se debe situar como mínimo 15 °C por debajo de la temperatura ambiental y del medio, y debe ser como máx. de 3 °C .

El contenido de aceite del aire comprimido debe permanecer constante durante toda la vida útil.

Utilice solo aceites permitidos por AVENTICS. Encontrará más información en el documento "Información técnica" (disponible en el <https://www.emerson.com/en-us/support>).

Dimensiones



* Pinzas cerradas

** Pinzas abiertas

1) mín.

2) máx.

3) Casquillo $\varnothing D2$ h6 $\varnothing D2$ en carcasa para conexión de pinza inferior (2x)

4) Casquillo $\varnothing D1$ h6 $\varnothing D1$ H7 en mordaza base para la conexión de dedos inferior (4x)

5) Casquillo $\varnothing D1$ h6 $\varnothing D1$ en mordaza base para la conexión de dedos inferior (4x)

N° de material	A	B	C	D1 H7	D2 H7	D3 H7	D4 H7	D5	D6
R412026308	33,05	45	24	4	5	-	-	2,5	4,8
R412026309	46	57	30	5	6	-	-	3,3	5,8
R412026310	56	64	36	6	8	4	4	4,2	7,25
R412026311	66	80	42	8	8	-	4	4,2	7,25
R412026312	80	100	50	10	10	5	5	5,1	9
R412026313	92	125	60	10	12	6	6	6,8	10,5
R412026314	116	160	72	14	12	6	6	6,8	10,5

N° de material	D7	D8	E	F	G1	H	I	K	L1*
R412026308	2,6	4,8	-	33,75	M3	38	18,1	0,7	26,5
R412026309	3,3	5,8	-	47	M5	42	29	1	33,5
R412026310	4,2	7,25	70	57	M5	52	33	1	40,5
R412026311	5,1	9	87	67	M5	63	38	1	53
R412026312	6,6	11	105	81	G1/8	81	50	1	67
R412026313	9	14	130	93	G1/8	100	56	1	87
R412026314	9	14	162,5	117	G1/8	125	72	1	109

N° de material	L1**	M1	M2	M3	M4	N	O	P	Q
R412026308	21,5	M2	M3	M2	M2,6	14,8	14,9	6,8	-
R412026309	25,5	M5	M4	M2,5	M3	18,6	19	10	-
R412026310	28,5	M5	M5	M2,5	M4	21	20,3	12	-
R412026311	37	M5	M5	M2,5	M5	26	26,8	14,4	-
R412026312	47	M5	M6	M3	M6	32,7	33,3	17,8	-
R412026313	61	M5	M8	M3	M6	39	45,5	19,7	-
R412026314	77	M5	M8	M3	M10	50	57,9	26	11

N° de material	R	T1	T2	T3	T4	T5	T6	T7	T8
R412026308	-	4	-	4	3,5	8	16	14	-
R412026309	-	4,5	-	6	3,5	11	19	18	-
R412026310	-	6	6	6	3,5	12	24,1	25	5
R412026311	-	6	8	4	3,5	15	33	24	-
R412026312	-	7	6	6	5,5	14	35	28	5
R412026313	-	7	10	6	5,5	20	39,5	38	6
R412026314	5,1	7	12	6	5,5	20	55,5	41	7

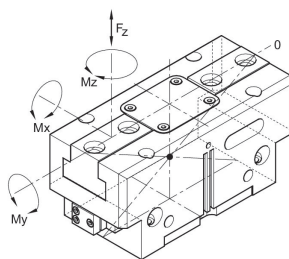
N° de material	T9	U1	U3	X1	X2	X3	X4	X5	X6
R412026308	7,1	2,2	2	32	-	20,1	22	17,1	27,7
R412026309	8,5	2,2	2,5	35	-	30,5	24	26	41,5
R412026310	10	2,6	2,5	42	20	35,5	31	28	51
R412026311	10	2,6	2,5	52	-	38	40	30	57,5
R412026312	14,2	3,1	3	66	50	51	49	41	72
R412026313	13	3,1	3	82	60	60	63	45	83
R412026314	17	4	3	100	76	68	74	58	101

N° de material	X7	X8	X9	X10	X11	X12	X13	X14
R412026308	32	18	-	20	6,8	8	14	8
R412026309	35	22	-	22,6	8,7	11	18	12
R412026310	42	27	58,6	27	10	13	20,5	13
R412026311	52	32	73	37	12	17	14,4	16
R412026312	66	38	91	47,4	17	22	17,8	20
R412026313	82	45	116	61	20	35,5	19,7	24
R412026314	100	56	148,5	75	24,5	43	31	32

* Pinzas abiertas

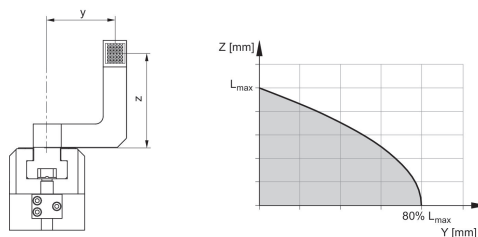
** Pinzas cerradas

fuerzas y pares máx. admisibles en la pinza



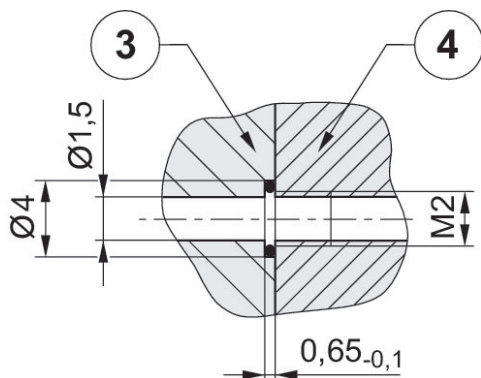
Los momentos y fuerzas señalados son valores estáticos, nunca se aplican a mordazas de base y pueden actuar al mismo tiempo. El par de giro (M_y) puede actuar de forma adicional a ellos a través de la fuerza prensora del momento producido.

Saliente máximo admisible Radio de acción



L_{max} = Longitud de dedo máx. admisible

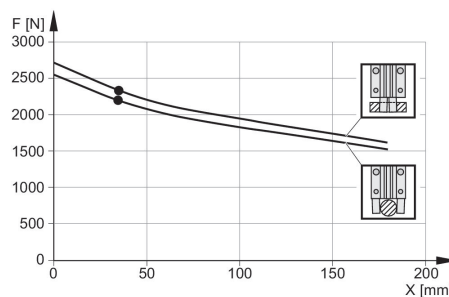
Conexión directa sin cámara M2



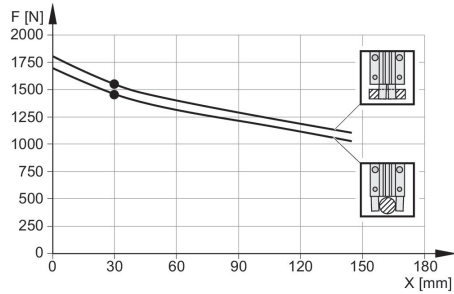
La conexión directa sirve para la alimentación de presión sin un sistema de mangueras propenso a averías. En lugar de eso, el fluido de presión circula a través de los agujeros en la placa de fijación.

- 3) Adaptador
- 4) Pinzas

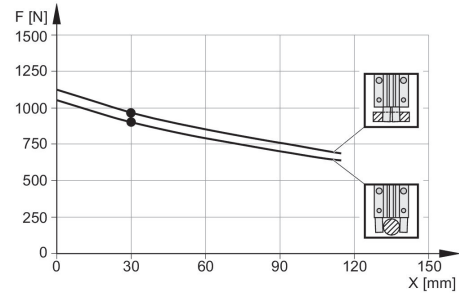
Fuerza prensora/dedo UPG-P-160-NC



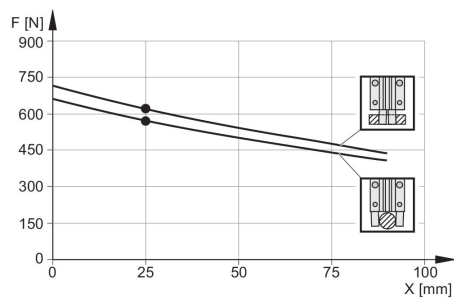
Fuerza prensora/dedo UPG-P-125-NC



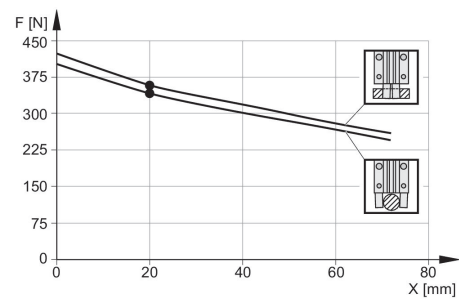
Fuerza prensora/dedo UPG-P-100-NC



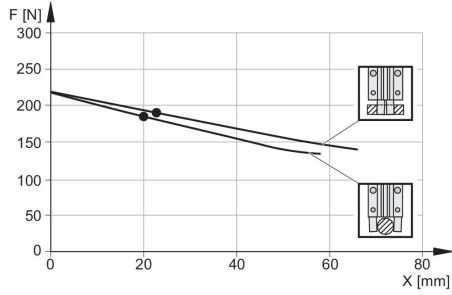
Fuerza prensora/dedo UPG-P-80-NC



Fuerza prensora/dedo UPG-P-64-NC



Fuerza prensora/dedo UPG-P-50-NC



Fuerza prensora/dedo UPG-P-40-NC

