

Serie UPG

R412026308

Informazioni sul prodotto
Pinze AVENTICS Serie UPG

- La pinza AVENTICS Serie UPG è una pinza parallela a 2 dita caratterizzata da elevate forze di presa, precisione e movimento esatto delle ganasce. Le pinze si possono selezionare in base alle esigenze applicative e dotate in modo flessibile di dita per oggetti specifici.



Dati tecnici

| | |
|--|--|
| Settore | Industria |
| Numero di dita | 2 |
| Tipo | Parallelo |
| Pinza tipo | pinza parallela a 2 dita |
| Pinza funzione | a doppio effetto, chiuso senza pressione |
| Tipo | UPG-P-40-NC |
| Pressione di esercizio min. | 4 bar |
| Pressione di esercizio max | 6.5 bar |
| Temperatura ambiente min. | 5 °C |
| Temperatura ambiente max. | 90 °C |
| Pistone magnetico | con pistone magnetico |
| Dimensione max. particella | 5 µm |
| Pressione per determinare le forze del pistone | 6 bar |
| Fluido | Aria compressa |
| Contenuto di olio dell'aria compressa min. | 0 mg/m ³ |

| | |
|---|---------------------|
| Contenuto di olio dell'aria compressa max. | 5 mg/m ³ |
| Forza di presa effettiva pinza esterna per dito, min. | 81 N |
| Forza prensile totale effettiva pinza esterna, min. | 163 N |
| Forza prensile bloccata da una molla max. | 40 N |
| Lunghezza dita max. consentita | 45 mm |
| Massa per dito max. amm. | 0.1 kg |
| Tempi di chiusura con 6 bar | 0.02 s |
| Tempi di apertura con 6 bar | 0.03 s |
| Consumo d'aria per corsa doppia a 1 bar | 4.5 cm ³ |
| Massa consigliata del pezzo da lavorare | 0.62 kg |
| Corsa per dito | 2.5 mm |
| Tempo di apertura/chiusura solo con molla | 0.05 s |

Materiale

| | |
|----------------------------|-------------------------------|
| Materiale corpo | Alluminio |
| Superficie Corpo | anodizzato |
| Materiale guarnizioni | Gomma acrilonitrile-butadiene |
| Materiale parti funzionali | Acciaio, cromato |
| Peso | 0.09 kg |
| Codice | R412026308 |

Informazioni tecniche

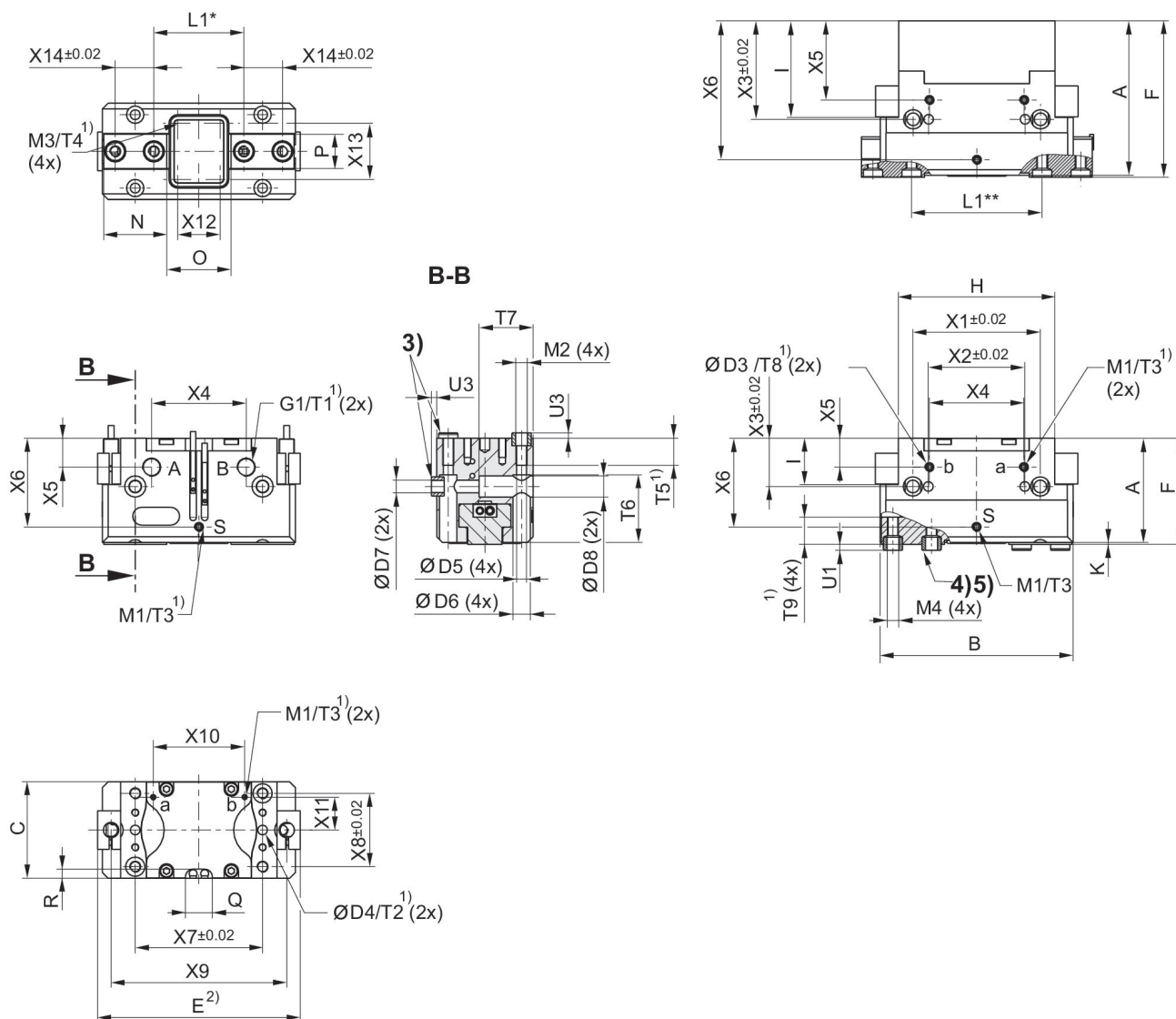
Tolleranza presa calcolata mediante la misurazione della dispersione dei finecorsa in 100 corse consecutive.

Il punto di rugiada in pressione deve essere inferiore alla temperatura ambiente e a quella del fluido di almeno 15 °C e non superare il valore di 3 °C .

Il contenuto di olio dell'aria compressa deve rimanere costante per tutta la durata.

Utilizzare esclusivamente oli omologati da AVENTICS. Per maggiori informazioni consultare il documento "Informazioni tecniche" (disponibile nel <https://www.emerson.com/en-us/support>).

Dimensioni



* Pinza chiusa
** Pinza aperta

1) min.
2) max.

- 3) Bussola $\text{Ø}D2$ h6 $\text{Ø}D2$ nel corpo per attacco pinze inferiore (2x)
4) Bussola $\text{Ø}D1$ h6 $\text{Ø}D1$ H7 in griffa di base per attacco dito inferiore (4x)
5) Bussola $\text{Ø}D1$ h6 $\text{Ø}D1$ in griffa di base per attacco dito inferiore (4x)

| Codice | A | B | C | D1 H7 | D2 H7 | D3 H7 | D4 H7 | D5 | D6 |
|------------|-------|-----|----|-------|-------|-------|-------|-----|------|
| R412026308 | 33,05 | 45 | 24 | 4 | 5 | - | - | 2,5 | 4,8 |
| R412026309 | 46 | 57 | 30 | 5 | 6 | - | - | 3,3 | 5,8 |
| R412026310 | 56 | 64 | 36 | 6 | 8 | 4 | 4 | 4,2 | 7,25 |
| R412026311 | 66 | 80 | 42 | 8 | 8 | - | 4 | 4,2 | 7,25 |
| R412026312 | 80 | 100 | 50 | 10 | 10 | 5 | 5 | 5,1 | 9 |
| R412026313 | 92 | 125 | 60 | 10 | 12 | 6 | 6 | 6,8 | 10,5 |
| R412026314 | 116 | 160 | 72 | 14 | 12 | 6 | 6 | 6,8 | 10,5 |

| Codice | D7 | D8 | E | F | G1 | H | I | K | L1* |
|------------|-----|------|-------|-------|------|-----|------|-----|------|
| R412026308 | 2,6 | 4,8 | - | 33,75 | M3 | 38 | 18,1 | 0,7 | 26,5 |
| R412026309 | 3,3 | 5,8 | - | 47 | M5 | 42 | 29 | 1 | 33,5 |
| R412026310 | 4,2 | 7,25 | 70 | 57 | M5 | 52 | 33 | 1 | 40,5 |
| R412026311 | 5,1 | 9 | 87 | 67 | M5 | 63 | 38 | 1 | 53 |
| R412026312 | 6,6 | 11 | 105 | 81 | G1/8 | 81 | 50 | 1 | 67 |
| R412026313 | 9 | 14 | 130 | 93 | G1/8 | 100 | 56 | 1 | 87 |
| R412026314 | 9 | 14 | 162,5 | 117 | G1/8 | 125 | 72 | 1 | 109 |

| Codice | L1** | M1 | M2 | M3 | M4 | N | O | P | Q |
|------------|------|----|----|------|------|------|------|------|----|
| R412026308 | 21,5 | M2 | M3 | M2 | M2,6 | 14,8 | 14,9 | 6,8 | - |
| R412026309 | 25,5 | M5 | M4 | M2,5 | M3 | 18,6 | 19 | 10 | - |
| R412026310 | 28,5 | M5 | M5 | M2,5 | M4 | 21 | 20,3 | 12 | - |
| R412026311 | 37 | M5 | M5 | M2,5 | M5 | 26 | 26,8 | 14,4 | - |
| R412026312 | 47 | M5 | M6 | M3 | M6 | 32,7 | 33,3 | 17,8 | - |
| R412026313 | 61 | M5 | M8 | M3 | M6 | 39 | 45,5 | 19,7 | - |
| R412026314 | 77 | M5 | M8 | M3 | M10 | 50 | 57,9 | 26 | 11 |

| Codice | R | T1 | T2 | T3 | T4 | T5 | T6 | T7 | T8 |
|------------|-----|-----|----|----|-----|----|------|----|----|
| R412026308 | - | 4 | - | 4 | 3,5 | 8 | 16 | 14 | - |
| R412026309 | - | 4,5 | - | 6 | 3,5 | 11 | 19 | 18 | - |
| R412026310 | - | 6 | 6 | 6 | 3,5 | 12 | 24,1 | 25 | 5 |
| R412026311 | - | 6 | 8 | 4 | 3,5 | 15 | 33 | 24 | - |
| R412026312 | - | 7 | 6 | 6 | 5,5 | 14 | 35 | 28 | 5 |
| R412026313 | - | 7 | 10 | 6 | 5,5 | 20 | 39,5 | 38 | 6 |
| R412026314 | 5,1 | 7 | 12 | 6 | 5,5 | 20 | 55,5 | 41 | 7 |

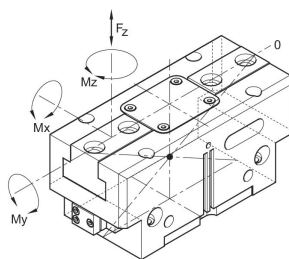
| Codice | T9 | U1 | U3 | X1 | X2 | X3 | X4 | X5 | X6 |
|------------|------|-----|-----|-----|----|------|----|------|------|
| R412026308 | 7,1 | 2,2 | 2 | 32 | - | 20,1 | 22 | 17,1 | 27,7 |
| R412026309 | 8,5 | 2,2 | 2,5 | 35 | - | 30,5 | 24 | 26 | 41,5 |
| R412026310 | 10 | 2,6 | 2,5 | 42 | 20 | 35,5 | 31 | 28 | 51 |
| R412026311 | 10 | 2,6 | 2,5 | 52 | - | 38 | 40 | 30 | 57,5 |
| R412026312 | 14,2 | 3,1 | 3 | 66 | 50 | 51 | 49 | 41 | 72 |
| R412026313 | 13 | 3,1 | 3 | 82 | 60 | 60 | 63 | 45 | 83 |
| R412026314 | 17 | 4 | 3 | 100 | 76 | 68 | 74 | 58 | 101 |

| Codice | X7 | X8 | X9 | X10 | X11 | X12 | X13 | X14 |
|------------|-----|----|-------|------|------|------|------|-----|
| R412026308 | 32 | 18 | - | 20 | 6,8 | 8 | 14 | 8 |
| R412026309 | 35 | 22 | - | 22,6 | 8,7 | 11 | 18 | 12 |
| R412026310 | 42 | 27 | 58,6 | 27 | 10 | 13 | 20,5 | 13 |
| R412026311 | 52 | 32 | 73 | 37 | 12 | 17 | 14,4 | 16 |
| R412026312 | 66 | 38 | 91 | 47,4 | 17 | 22 | 17,8 | 20 |
| R412026313 | 82 | 45 | 116 | 61 | 20 | 35,5 | 19,7 | 24 |
| R412026314 | 100 | 56 | 148,5 | 75 | 24,5 | 43 | 31 | 32 |

* Pinza aperta

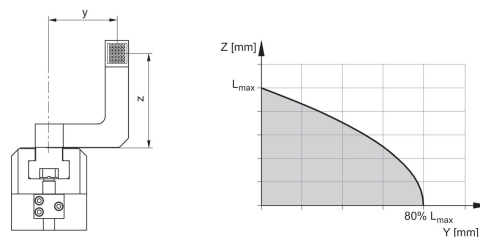
** Pinza chiusa

forze e coppie massime consentite sulla pinza



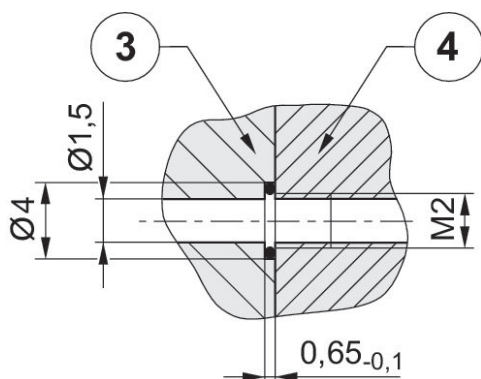
Le coppie e le forze indicate sono valori statici, valgono per ogni ganascia di base e possono verificarsi contemporaneamente. My può verificarsi inoltre alla coppia generata dalla forza di presa.

Sporgenza massima ammessa Campo di presa



Lmax = Lunghezza dita max. consentita

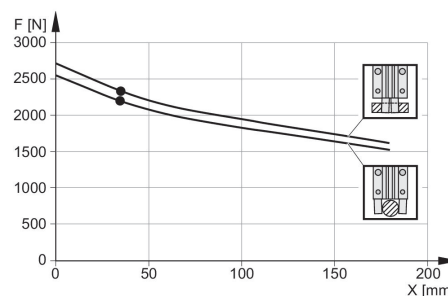
Collegamento diretto senza tubi flessibili M2



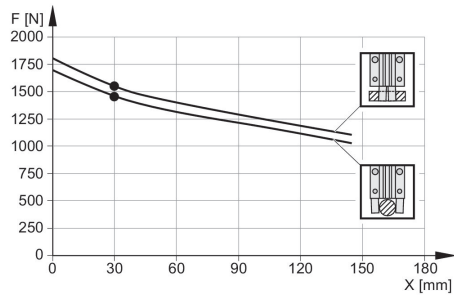
Il collegamento diretto serve per l'alimentazione della pressione senza sistemi di tubi flessibili sensibili ai guasti. Il mezzo di pressurizzazione viene invece convogliato tramite fori nella piastra di collegamento a vite.

- 3) Adattatore
- 4) Pinza

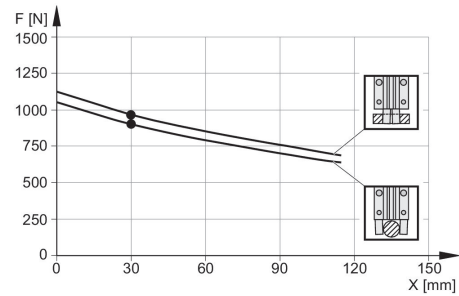
Forza di presa/dito UPG-P-160-NC



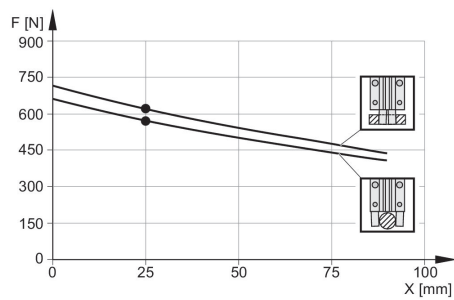
Forza di presa/dito UPG-P-125-NC



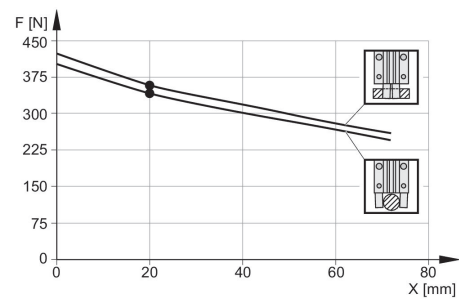
Forza di presa/dito UPG-P-100-NC



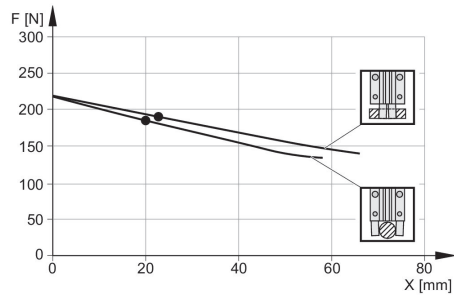
Forza di presa/dito UPG-P-80-NC



Forza di presa/dito UPG-P-64-NC



Forza di presa/dito UPG-P-50-NC



Forza di presa/dito UPG-P-40-NC

